

Ventilazione  
**SUPERTREDIL centrale modulare a  
flusso compensato in acciaio inox AISI  
304 - 3200x3000 mm**

ARTICOLO N° \_\_\_\_\_

MODELLO N° \_\_\_\_\_

NOME \_\_\_\_\_

SIS # \_\_\_\_\_

AIA # \_\_\_\_\_



Ventilazione

SUPERTREDIL centrale modulare a flusso  
compensato in acciaio inox AISI 304 -  
3200x3000 mm

**641396 (STCF3032)**

Cappa centrale in acciaio  
inox AISI 304 a flusso  
compensato con filtri e  
lampade integrate  
3200x3000 mm

## Descrizione

### Articolo N°

Aspirazione a FLUSSO COMPENSATO attraverso l'immissione di aria non trattata prelevata all'esterno e indirizzata verso i filtri, in modo da garantire una ridotta depressione in ambiente con conseguente riduzione dei costi di climatizzazione, migliorando la captazione dei fumi grazie all'effetto induttivo. Corpo aspirante costruito completamente in acciaio inox AISI 304. Dotata di filtri a labirinto in acciaio inox AISI 304, canalina perimetrale e bacinella raccogli-condensa. Illuminazione con lampade fluorescenti integrate nel profilo interno della cappa.

Approvazione: \_\_\_\_\_

## Caratteristiche e benefici

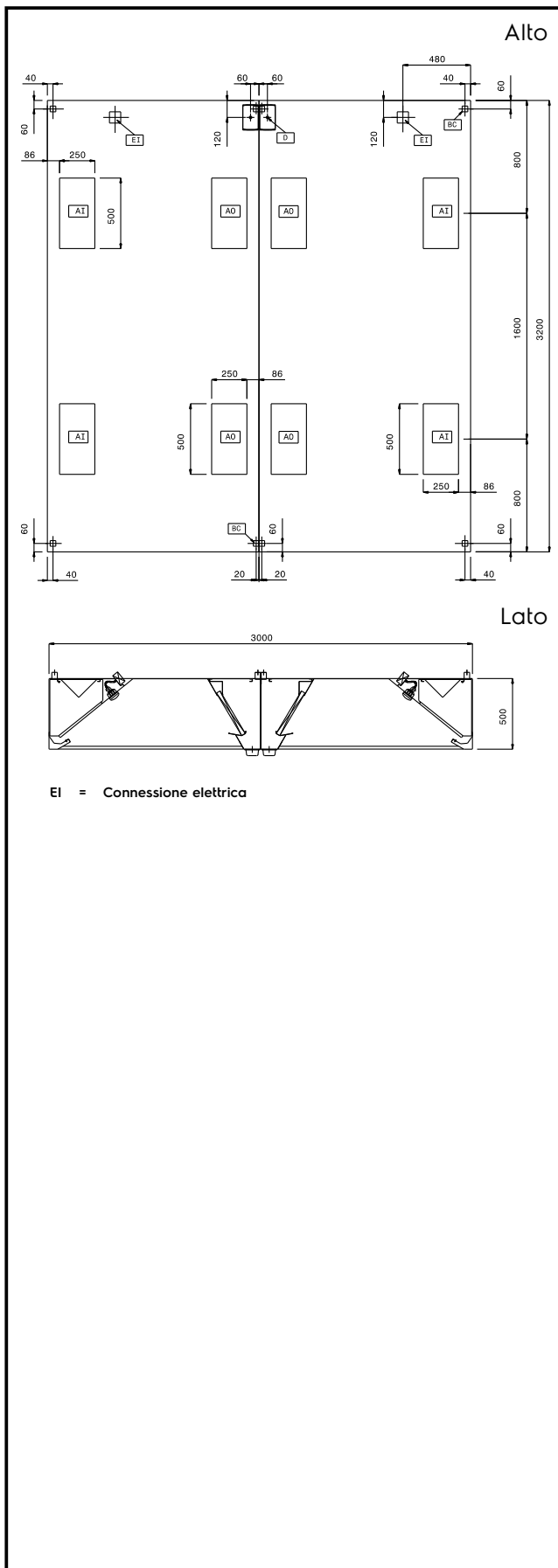
- Lamiere con doppia piega per evitare ferite.
- Riduzione costi di riscaldamento e condizionamento grazie alla compensazione del flusso d'aria.
- Basso livello di rumorosità.

## Costruzione

- Fori di uscita sono dimensionati in modo da minimizzare le perdite di carico.
- I filtri a labirinto assicurano una filtrazione dell'aria dagli oli e una protezione contro gli incendi.
- Filtri a labirinto in acciaio inox AISI 304 facilmente estraibili per il lavaggio.
- Illuminazione integrata con schermo di protezione.
- Opzionale: Plenum di aspirazione isolato per evitare la condensa.
- Aspirazione posteriore con filtri ed immissione dell'aria anteriore attraverso una stretta feritoia opportunamente dimensionata per ottenere il giusto effetto induttivo.
- Pannello perforato all'interno del circuito di immissione per assicurare la perfetta distribuzione ed uniformità dell'aria.
- Zona di immissione completamente isolata internamente per evitare la condensa esterna.
- Cappa a due circuiti indipendenti (aspirazione ed immissione) per ridurre i volumi d'aria trattata da immettere in ambiente.
- Realizzata in due pezzi a parete separati; da accoppiare in loco schiena contro schiena per creare una cappa centrale.
- Canalina di drenaggio centrale con foro di scarico che convoglia i grassi in due bacinelle in AISI 304.
- Costruzione interamente in acciaio inox AISI 304.

## Accessori opzionali

- Plenum di estrazione per cappe da 2400 mm senza motore incorporato  PNC 640140
- Plenum di estrazione per cappe modulari centrali da 3200 mm  PNC 640145
- Plenum di immissione isolato per cappe da 3200 mm  PNC 640376



### Elettrico

Tensione di alimentazione:

641396 (STCF3032) 220 V/1N ph/50/60 Hz

Watt totali:

0.48 kW

### Informazioni chiave

Dimensioni esterne, altezza: 500 mm

Dimensioni esterne,  
larghezza: 3200 mm

Dimensioni esterne,  
profondità: 3000 mm

Portata INDICATIVA

Estrazione\*: 12100 mc/h

Peso netto: 203 kg

\* Il valore di portata in estrazione è da considerarsi **INDICATIVO** e da verificare di volta in volta in relazione alle apparecchiature di cottura.