



## Ventilazione

Block Ventil a parete in acciaio inox AISI 304  
con filtri e ventilatore 2000x1400 mm

644243 (ABPVI420DT)

Cappa a parete in acciaio  
inox AISI 304 con filtri e  
ventilatore 2000x1400x500h

## Descrizione

### Articolo N° \_\_\_\_\_

Cappa con profilo spiovente per consentire un efficace cattura dei fumi e una loro migliore espulsione. Corpo aspirante costruito completamente in acciaio AISI 304. Dotata di filtri a labirinto in acciaio AISI 304, pannelli ciechi in acciaio AISI 304, canalina perimetrale e bacinella raccogli-condensa.

Elettroventilatore centrifugo direttamente accoppiato montato all'interno della zona filtrante.

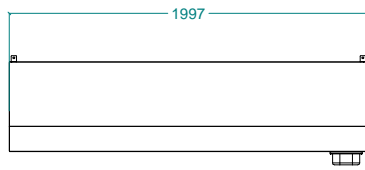
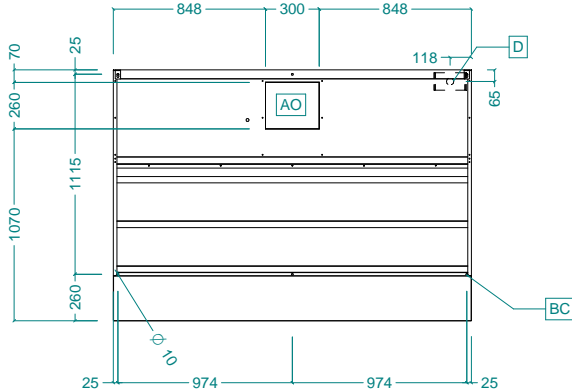
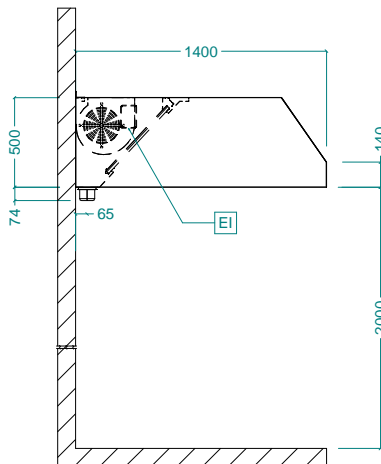
Approvazione: \_\_\_\_\_

## Caratteristiche e benefici

- Lamiere con doppia piega per evitare ferite.
- Predisposte per l'installazione delle lampade di illuminazione.
- Basso livello di rumorosità.

## Costruzione

- Tasselli e staffe di sostegno per la sospensione a soffitto.
- Fori di uscita sono dimensionati in modo da minimizzare le perdite di carico.
- Canalina di raccolta della condensa in acciaio inox AISI 304.
- I filtri a labirinto assicurano una filtrazione dell'aria dagli oli e una protezione contro gli incendi.
- Pannelli ciechi in acciaio inox AISI 304 per una aspirazione bilanciata.
- Foro di scarico centrale per convogliare i grassi in una bacinella in AISI 304.
- Uscita dei cavi elettrici sulla parte superiore.
- Filtri a labirinto in acciaio inox AISI 304 facilmente estraibili per il lavaggio.
- Costruzione interamente in acciaio inox AISI 304.

**Fronte**

**Alto**

**EI = Connessione elettrica**
**Lato**

**Elettrico**
**Tensione di alimentazione:**
**644243 (ABPV1420DT)** 220-240 V/1N ph/50/60 Hz

**Watt totali:** 0.42 kW

**Potenza ventola incorporata** 420 W

**Informazioni chiave**
**Dimensioni esterne, altezza:** 500 mm

**Dimensioni esterne, larghezza:** 2000 mm

**Dimensioni esterne, profondità:** 1400 mm

**Portata INDICATIVA Estrazione\*:** 2700 mc/h

**Peso netto:** 73 kg

\* Il valore di portata in estrazione è da considerarsi **INDICATIVO** e da verificare di volta in volta in relazione alle apparecchiature di cottura.