



644236 (ABPV1124DT)

Cappa a parete in acciaio
inox AISI 304 con filtri e
ventilatore 2400x1100x500h

Descrizione

Articolo N° _____

Cappa con profilo spiovente per consentire un efficace cattura dei fumi e una loro migliore espulsione. Corpo aspirante costruito completamente in acciaio AISI 304. Dotata di filtri a labirinto in acciaio AISI 304, pannelli ciechi in acciaio AISI 304, canalina perimetrale e bacinella raccogli-condensa.

Elettroventilatore centrifugo direttamente accoppiato montato all'interno della zona filtrante.

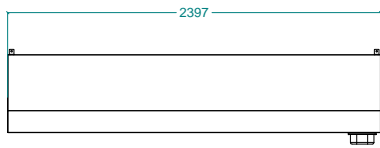
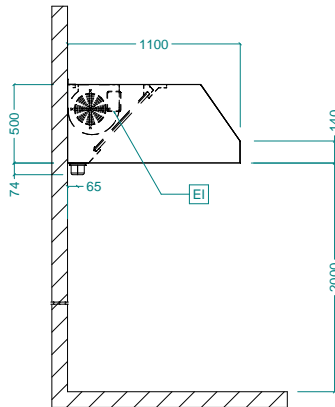
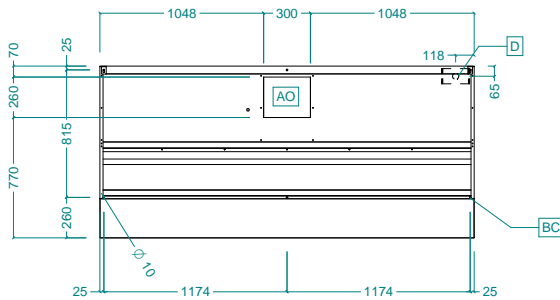
Approvazione: _____

Caratteristiche e benefici

- Lamiera con doppia piega per evitare ferite.
- Predisposte per l'installazione delle lampade di illuminazione.
- Basso livello di rumorosità.

Costruzione

- Tasselli e staffe di sostegno per la sospensione a soffitto.
- Fori di uscita sono dimensionati in modo da minimizzare le perdite di carico.
- Canalina di raccolta della condensa in acciaio inox AISI 304.
- I filtri a labirinto assicurano una filtrazione dell'aria dagli oli e una protezione contro gli incendi.
- Pannelli ciechi in acciaio inox AISI 304 per una aspirazione bilanciata.
- Foro di scarico centrale per convogliare i grassi in una bacinella in AISI 304.
- Uscita dei cavi elettrici sulla parte superiore.
- Filtri a labirinto in acciaio inox AISI 304 facilmente estraibili per il lavaggio.
- Costruzione interamente in acciaio inox AISI 304.

Fronte

Lato

EI = Connessione elettrica
Alto

Elettrico
Tensione di alimentazione:
644236 (ABPV1124DT) 220-240 V/1N ph/50/60 Hz

Watt totali:

0.42 kW

Potenza ventola incorporata 420 W

Informazioni chiave
Dimensioni esterne,
larghezza: 2400 mm

Dimensioni esterne, altezza: 500 mm

Dimensioni esterne,
profondità: 1100 mm

Portata INDICATIVA
Estrazione*: 2700 mc/h

* Il valore di portata in estrazione è da considerarsi **INDICATIVO** e da verificare di volta in volta in relazione alle apparecchiature di cottura.