

Ventilazione Export a parete in acciaio inox AISI 304 con filtri 1600x1100 mm

ARTICOLO N° _____

MODELLO N° _____

NOME _____

SIS # _____

AIA # _____



Ventilazione

Export a parete in acciaio inox AISI 304 con
filtri 1600x1100 mm**642016 (EP1116T)**Cappa a parete in acciaio
inox AISI 304 con filtri
1600x1100x500h

Descrizione

Articolo N° _____

Cappe dal profilo parallelepipedo che consente un maggiore contenimento dei fumi e la loro migliore espulsione. Corpo aspirante costruito completamente in acciaio AISI 304. Dotato di filtri a labirinto in acciaio AISI 304, pannelli ciechi in acciaio AISI 304, canalina perimetrale e bacinella raccogli-condensa.

Approvazione: _____

Caratteristiche e benefici

- Lamiere con doppia piega per evitare ferite.
- Predisposte per l'installazione delle lampade di illuminazione.
- Basso livello di rumorosità.

Costruzione

- Tasselli e staffe di sostegno per la sospensione a soffitto.
- Canalina di raccolta della condensa in acciaio inox AISI 304.
- I filtri a labirinto assicurano una filtrazione dell'aria dagli oli e una protezione contro gli incendi.
- Pannelli ciechi in acciaio inox AISI 304 per una aspirazione bilanciata.
- Fori di uscita sono dimensionati in modo da minimizzare le perdite di carico.
- Foro di scarico centrale per convogliare i grassi in una bacinella in AISI 304.
- Costruzione interamente in acciaio inox AISI 304.
- Filtri a labirinto in acciaio inox AISI 304 facilmente estraibili per il lavaggio.

Accessori opzionali

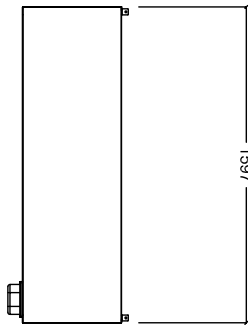
- Variatore di velocità per un motore monofase fino a 1,17 kW PNC 640076
- Piletta di scarico raccolta grassi da 1/2" PNC 640409
- Plafoniera IP 65 con 1 neon - 36 watt PNC 680805



Electrolux

Ventilazione Export a parete in acciaio inox AISI 304 con filtri 1600x1100 mm

Fronte



Informazioni chiave

Dimensioni esterne, altezza:

642016 (EP1116T) 500 mm

Dimensioni esterne,
larghezza:

1600 mm

Dimensioni esterne,
profondità:

1100 mm

Portata INDICATIVA

Estrazione*:

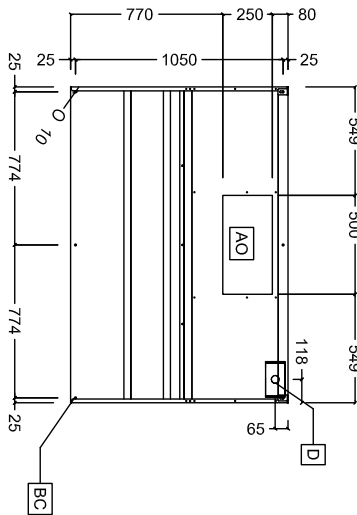
2300 mc/h

Peso netto:

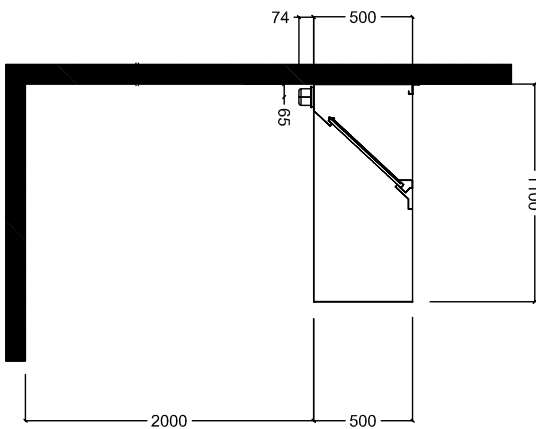
42 kg

* Il valore di portata in estrazione è da considerarsi **INDICATIVO** e da verificare di volta in volta in relazione alle apparecchiature di cottura.

Alto



Lato



Export a parete in acciaio inox AISI 304 con filtri 1600x1100 mm

L'azienda si riserva il diritto di apportare modifiche ai prodotti senza preavviso