



Ventilazione

Vapor a parete 1600x1200 mm

640189 (EPF1216)Cappa a parete in acciaio
inox AISI 304 con filtri

Descrizione

Articolo N° _____

Corpo aspirante costruito completamente in acciaio AISI 304.

Saldatura continua delle giunzioni.

Dotato di filtri a labirinto in acciaio AISI 304 (posizionati sulla parte frontale della cappa), pannelli ciechi in acciaio AISI 304, canalina perimetrale e manicotto di scarico condensa.

Deflettore convogliamento fumi sulla parte posteriore.

Da utilizzare sopra apparecchiature con produzione di vapore, es.

forni, cuocipasta, lavastoviglie, lavapentole, etc.

Approvazione: _____

Caratteristiche e benefici

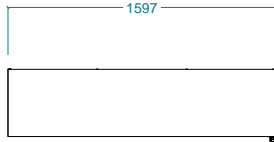
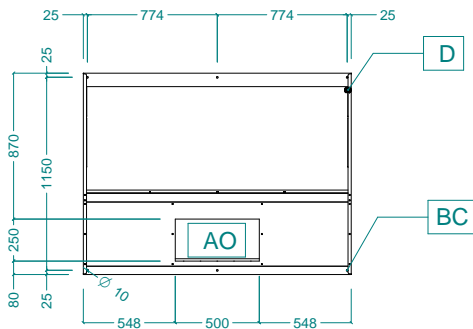
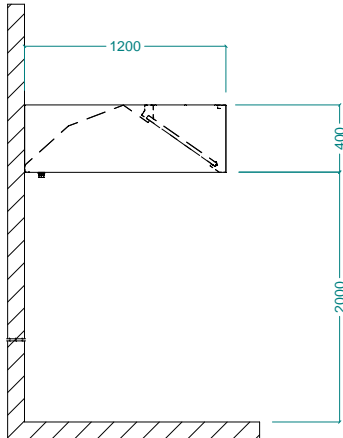
- Lamiere con doppia piega per evitare ferite.
- Predisposte per l'installazione delle lampade di illuminazione.
- Tutte le cappe sono dotate di tronchetto di scarico condensa $\varnothing=3/8"$.
- Basso livello di rumorosità.

Costruzione

- Tasselli e staffe di sostegno per la sospensione a soffitto.
- I filtri a labirinto assicurano una filtrazione dell'aria dagli oli e una protezione contro gli incendi.
- Pannelli ciechi in acciaio inox AISI 304 per una aspirazione bilanciata.
- Fori di uscita sono dimensionati in modo da minimizzare le perdite di carico.
- Lamiere sagomate per agevolare la raccolta e la condensazione del vapore.
- Costruzione interamente in acciaio inox AISI 304.
- Filtri a labirinto in acciaio inox AISI 304 facilmente estraibili per il lavaggio.

Accessori opzionali

- Plafoniera IP 65 con 1 neon - 27 watt PNC 680804
- Plafoniera IP 65 con 1 neon - 36 watt PNC 680805

Fronte

Alto

Lato

Informazioni chiave

Dimensioni esterne, altezza:	
640189 (EPF1216)	400 mm
Dimensioni esterne, larghezza:	1600 mm
Dimensioni esterne, profondità:	1200 mm
Portata INDICATIVA Estrazione*:	2500 mc/h
Peso netto:	40 kg

* Il valore di portata in estrazione è da considerarsi **INDICATIVO** e da verificare di volta in volta in relazione alle apparecchiature di cottura/lavaggio.