

**642166 (BP1416DT)**Cappa a parete in acciaio  
inox AISI 304 con filtri  
1600x1400x500h

## Descrizione

### Articolo N° \_\_\_\_\_

Cappa con profilo spiovente per consentire un efficace cattura dei fumi e una loro migliore espulsione. Corpo aspirante costruito completamente in acciaio AISI 304. Dotata di filtri a labirinto in acciaio AISI 304, pannelli ciechi in acciaio AISI 304, canalina perimetrale e bacinella raccogli-condensa.

Approvazione: \_\_\_\_\_

## Caratteristiche e benefici

- Lamiera con doppia piega per evitare ferite.
- Predisposte per l'installazione delle lampade di illuminazione.
- Basso livello di rumorosità.

## Costruzione

- Tasselli e staffe di sostegno per la sospensione a soffitto.
- Canalina di raccolta della condensa in acciaio inox AISI 304.
- I filtri a labirinto assicurano una filtrazione dell'aria dagli oli e una protezione contro gli incendi.
- Pannelli ciechi in acciaio inox AISI 304 per una aspirazione bilanciata.
- Fori di uscita sono dimensionati in modo da minimizzare le perdite di carico.
- Foro di scarico centrale per convogliare i grassi in una bacinella in AISI 304.
- Costruzione interamente in acciaio inox AISI 304.
- Filtri a labirinto in acciaio inox AISI 304 facilmente estraibili per il lavaggio.

## Accessori opzionali

- Variatore di velocità per un motore monofase fino a 1,17 kW PNC 640076
- Piletta di scarico raccolta grassi da 1/2" PNC 640409



# Electrolux

## Ventilazione Block a parete in acciaio inox AISI 304 con filtri 1600x1400 mm

Fronte



### Informazioni chiave

Dimensioni esterne,  
larghezza:

642166 (BP1416DT) 1600 mm

Dimensioni esterne, altezza: 500 mm

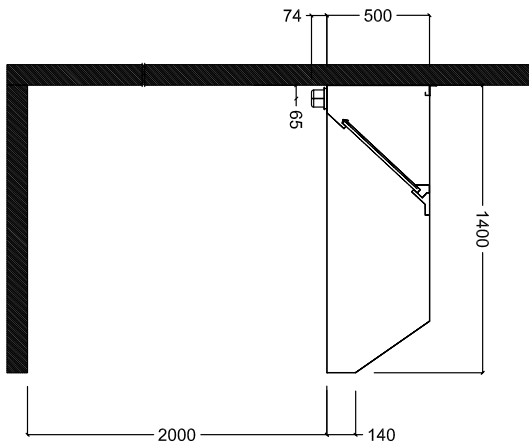
Dimensioni esterne,  
profondità: 1400 mm

Portata INDICATIVA

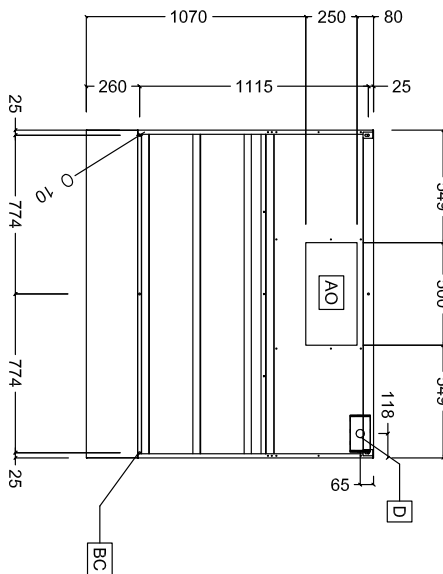
Estrazione\*: 2900 mc/h

\* Il valore di portata in estrazione è da considerarsi **INDICATIVO** e da verificare di volta in volta in relazione alle apparecchiature di cottura.

Lato



Alto



Ventilazione  
Block a parete in acciaio inox AISI 304 con filtri 1600x1400 mm

L'azienda si riserva il diritto di apportare modifiche ai prodotti senza preavviso