



Ventilazione

Vapor a parete 2800x1600 mm

**640033 (EPF1628)**Cappa a parete in acciaio  
inox AISI 304 con filtri

## Descrizione

### Articolo N° \_\_\_\_\_

Corpo aspirante costruito completamente in acciaio AISI 304.

Saldatura continua delle giunzioni.

Dotato di filtri a labirinto in acciaio AISI 304 (posizionati sulla parte frontale della cappa), pannelli ciechi in acciaio AISI 304, canalina perimetrale e manicotto di scarico condensa.

Deflettore convogliamento fumi sulla parte posteriore.

Da utilizzare sopra apparecchiature con produzione di vapore, es.

forni, cuocipasta, lavastoviglie, lavapentole, etc.

Approvazione: \_\_\_\_\_

## Caratteristiche e benefici

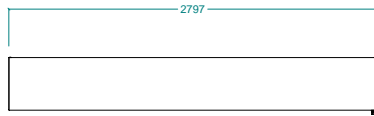
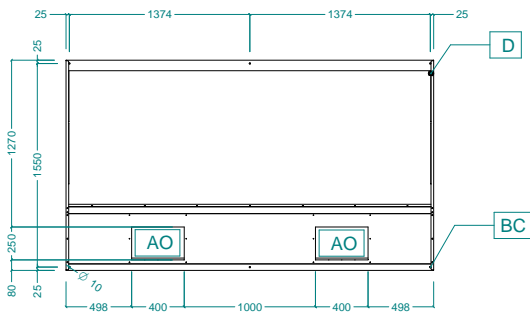
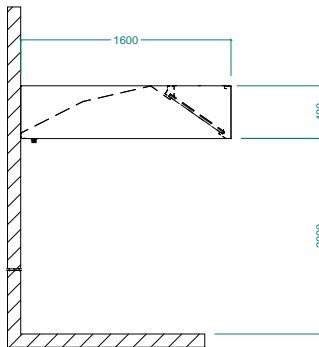
- Lamiere con doppia piega per evitare ferite.
- Predisposte per l'installazione delle lampade di illuminazione.
- Tutte le cappe sono dotate di tronchetto di scarico condensa  $\varnothing=3/8"$ .
- Basso livello di rumorosità.

## Costruzione

- Tasselli e staffe di sostegno per la sospensione a soffitto.
- I filtri a labirinto assicurano una filtrazione dell'aria dagli oli e una protezione contro gli incendi.
- Pannelli ciechi in acciaio inox AISI 304 per una aspirazione bilanciata.
- Fori di uscita sono dimensionati in modo da minimizzare le perdite di carico.
- Lamiere sagomate per agevolare la raccolta e la condensazione del vapore.
- Costruzione interamente in acciaio inox AISI 304.
- Filtri a labirinto in acciaio inox AISI 304 facilmente estraibili per il lavaggio.

## Accessori opzionali

- Plenum di estrazione per cappe da 2800 mm  PNC 640265
- Plafoniera IP 65 con 1 neon - 27 watt  PNC 680804
- Plafoniera IP 65 con 1 neon - 36 watt  PNC 680805

**Fronte**

**Alto**

**Lato**

**Informazioni chiave**
**Dimensioni esterne, altezza:**
**640033 (EPF1628)** 400 mm

**Dimensioni esterne, larghezza:**

2800 mm

**Dimensioni esterne, profondità:**

1600 mm

**Portata INDICATIVA**
**Estrazione\*:**

5900 mc/h

**Peso netto:**

68 kg

\* Il valore di portata in estrazione è da considerarsi **INDICATIVO** e da verificare di volta in volta in relazione alle apparecchiature di cottura/lavaggio.