



Ventilazione

Vapor a parete 3600x1600 mm

640207 (EPF1636)Cappa a parete in acciaio
inox AISI 304 con filtri

Descrizione

Articolo N° _____

Corpo aspirante costruito completamente in acciaio AISI 304.

Saldatura continua delle giunzioni.

Dotato di filtri a labirinto in acciaio AISI 304 (posizionati sulla parte frontale della cappa), pannelli ciechi in acciaio AISI 304, canalina perimetrale e manicotto di scarico condensa.

Deflettore convogliamento fumi sulla parte posteriore.

Da utilizzare sopra apparecchiature con produzione di vapore, es.

forni, cuocipasta, lavastoviglie, lavapentole, etc.

Approvazione: _____

Caratteristiche e benefici

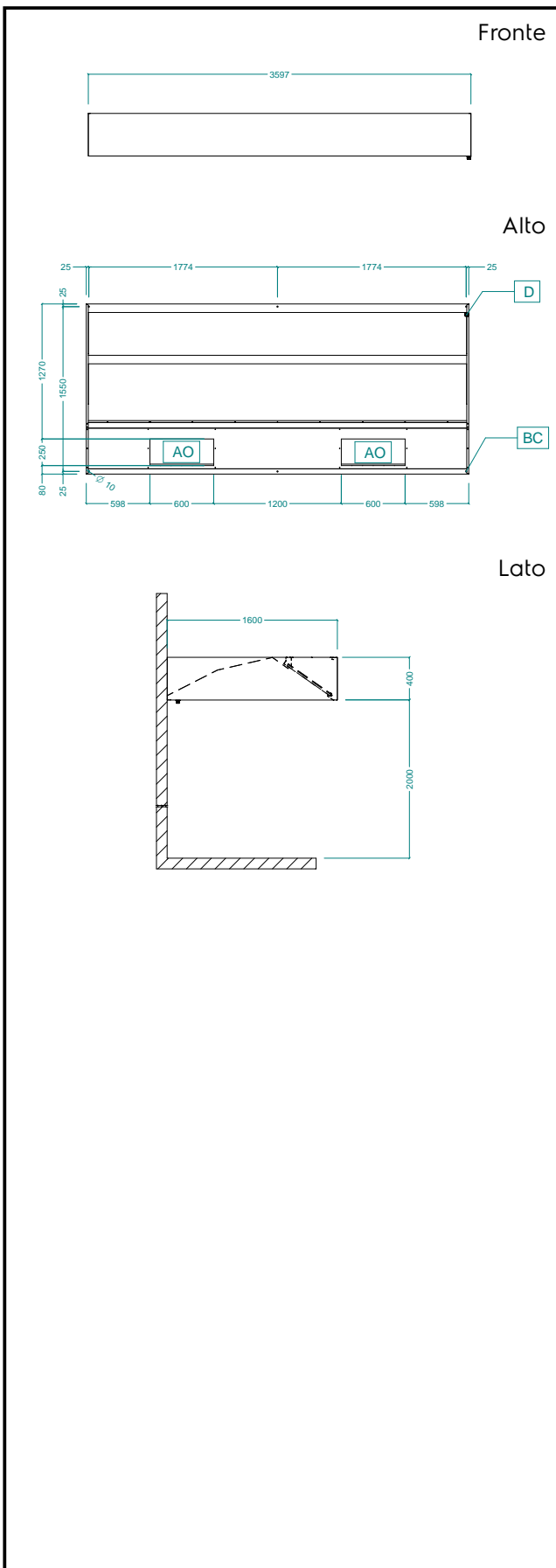
- Lamiere con doppia piega per evitare ferite.
- Predisposte per l'installazione delle lampade di illuminazione.
- Tutte le cappe sono dotate di tronchetto di scarico condensa $\varnothing=3/8"$.
- Basso livello di rumorosità.

Costruzione

- Tasselli e staffe di sostegno per la sospensione a soffitto.
- I filtri a labirinto assicurano una filtrazione dell'aria dagli oli e una protezione contro gli incendi.
- Pannelli ciechi in acciaio inox AISI 304 per una aspirazione bilanciata.
- Fori di uscita sono dimensionati in modo da minimizzare le perdite di carico.
- Lamiere sagomate per agevolare la raccolta e la condensazione del vapore.
- Costruzione interamente in acciaio inox AISI 304.
- Filtri a labirinto in acciaio inox AISI 304 facilmente estraibili per il lavaggio.

Accessori opzionali

- Plenum di estrazione per cappe da 3600 mm PNC 640267
- Plafoniera IP 65 con 1 neon - 27 watt PNC 680804
- Plafoniera IP 65 con 1 neon - 36 watt PNC 680805


Informazioni chiave
Dimensioni esterne, altezza:
640207 (EPF1636) 400 mm

Dimensioni esterne, larghezza:

3600 mm

Dimensioni esterne, profondità:

1600 mm

Portata INDICATIVA
Estrazione*:

7500 mc/h

Peso netto:

84 kg

* Il valore di portata in estrazione è da considerarsi **INDICATIVO** e da verificare di volta in volta in relazione alle apparecchiature di cottura/lavaggio.