

644212 (AMPV1112DT)

Cappa a parete in acciaio  
inox AISI 304 con filtri e  
ventilatore 1200x1100x500h

## Descrizione

### Articolo N° \_\_\_\_\_

Il particolare profilo la rende ideale per cucine con soffitti particolarmente bassi. Corpo aspirante costruito completamente in acciaio inox AISI 304. Dotata di filtri a labirinto in acciaio inox AISI 304, pannelli ciechi in acciaio inox AISI 304 e bacinella raccogli-condensa. Elettroventilatore centrifugo direttamente accoppiato montato all'interno della zona filtrante.

Approvazione: \_\_\_\_\_

## Caratteristiche e benefici

- Lamiere con doppia piega per evitare ferite.
- Predisposte per l'installazione delle lampade di illuminazione.
- Basso livello di rumorosità.

## Costruzione

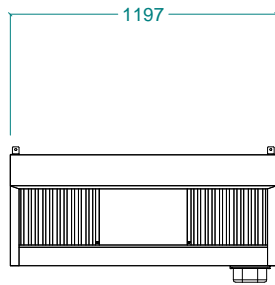
- Tasselli e staffe di sostegno per la sospensione a soffitto.
- Fori di uscita sono dimensionati in modo da minimizzare le perdite di carico.
- Canalina posteriore in acciaio inox AISI 304 con foro di scarico per convogliare i grassi in una bacinella.
- Canalina di raccolta della condensa in acciaio inox AISI 304.
- I filtri a labirinto assicurano una filtrazione dell'aria dagli oli e una protezione contro gli incendi.
- Pannelli ciechi in acciaio inox AISI 304 per una aspirazione bilanciata.
- Filtri a labirinto in acciaio inox AISI 304 facilmente estraibili per il lavaggio.
- Costruzione interamente in acciaio inox AISI 304.



# Electrolux

## Ventilazione Master Ventil a parete in acciaio inox AISI 304 con filtri e ventilatore 1200x1100 mm

Fronte



### Elettrico

Tensione di alimentazione:

644212 (AMPV1112DT) 220-240 V/1N ph/50/60 Hz

Watt totali: 0.3 kW

Potenza ventola incorporata 300 W

### Informazioni chiave

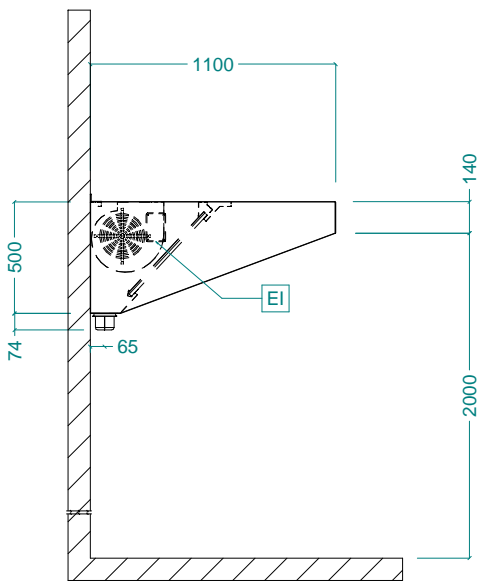
Dimensioni esterne, larghezza: 1200 mm

Dimensioni esterne, altezza: 500 mm

Dimensioni esterne, profondità: 1100 mm

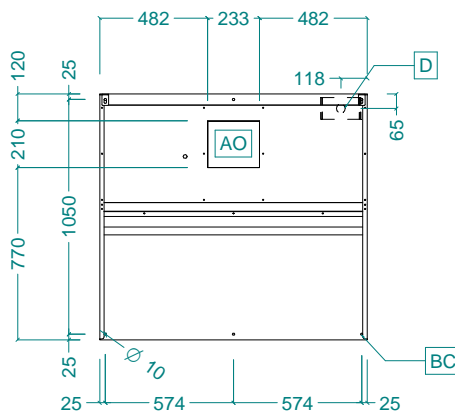
Portata INDICATIVA Estrazione\*: 1900 mc/h

Lato



EI = Connessione elettrica

Alto



Ventilazione  
Master Ventil a parete in acciaio inox AISI 304 con filtri e ventilatore 1200x1100 mm  
L'azienda si riserva il diritto di apportare modifiche ai prodotti senza preavviso