

Ventilazione

Master Ventil a parete in acciaio inox AISI 304  
con filtri e ventilatore 2000x700 mm

644201 (AMPV720DT)

\* NOT TRANSLATED \*

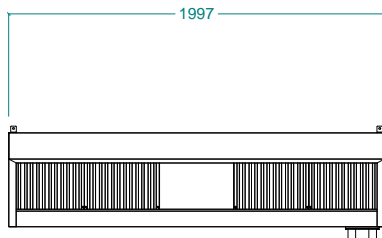
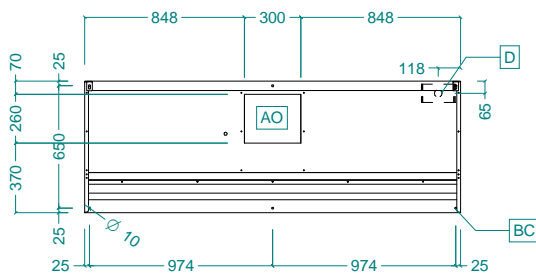
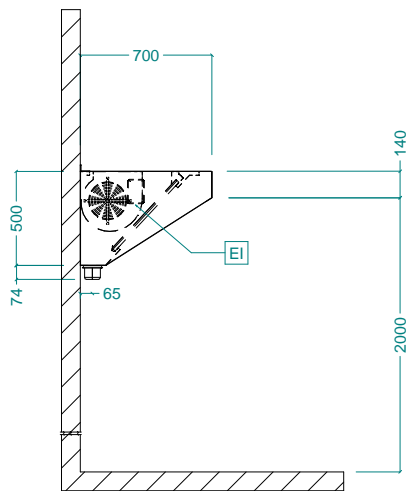
### Caratteristiche e benefici

- Basso livello di rumorosità.
- Lamiere con doppia piega per evitare ferite.
- Predisposte per l'installazione delle lampade di illuminazione.

### Costruzione

- Costruzione interamente in acciaio inox AISI 304.
- Tasselli e staffe di sostegno per la sospensione a soffitto.
- Canalina posteriore in acciaio inox AISI 304 con foro di scarico per convogliare i grassi in una bacinella.
- Canalina di raccolta della condensa in acciaio inox AISI 304.
- I filtri a labirinto assicurano una filtrazione dell'aria dagli oli e una protezione contro gli incendi.
- Pannelli ciechi in acciaio inox AISI 304 per una aspirazione bilanciata.
- Fori di uscita sono dimensionati in modo da minimizzare le perdite di carico.
- Filtri a labirinto in acciaio inox AISI 304 facilmente estraibili per il lavaggio.

Approvazione: \_\_\_\_\_

**Fronte**

**Alto**

**EI = Connessione elettrica**
**Lato**

**Elettrico**
**Tensione di alimentazione:**
**644201 (AMPV720DT) 220-240 V/1N ph/50/60 Hz**
**Potenza ventola incorporata 420 W**
**Informazioni chiave**
**Dimensioni esterne, altezza: 500 mm**
**Dimensioni esterne, larghezza: 2000 mm**
**Dimensioni esterne, profondità: 700 mm**
**Portata INDICATIVA Estrazione\*: 2700 mc/h**
**Peso netto: 56 kg**