

Ventilazione  
**SUPERTREDIL a parete a flusso  
compensato in acciaio inox AISI 304 -  
2400x1500 mm**

ARTICOLO N° \_\_\_\_\_

MODELLO N° \_\_\_\_\_

NOME \_\_\_\_\_

SIS # \_\_\_\_\_

AIA # \_\_\_\_\_



#### Ventilazione

SUPERTREDIL a parete a flusso compensato in acciaio inox AISI 304 - 2400x1500 mm

**641260 (STPF1524)**

Cappa a parete in acciaio inox AISI 304 a flusso compensato con filtri e lampade integrate 2400x1500 mm

#### Descrizione

##### Articolo N° \_\_\_\_\_

Aspirazione a FLUSSO COMPENSATO attraverso l'immissione di aria non trattata prelevata all'esterno e indirizzata verso i filtri, in modo da garantire una ridotta depressione in ambiente con conseguente riduzione dei costi di climatizzazione, migliorando la captazione dei fumi grazie all'effetto induttivo. Corpo aspirante costruito completamente in acciaio inox AISI 304. Dotata di filtri a labirinto in acciaio inox AISI 304, canalina perimetrale e bacinella raccogli-condensa. Illuminazione con lampade fluorescenti integrate nel profilo interno della cappa.

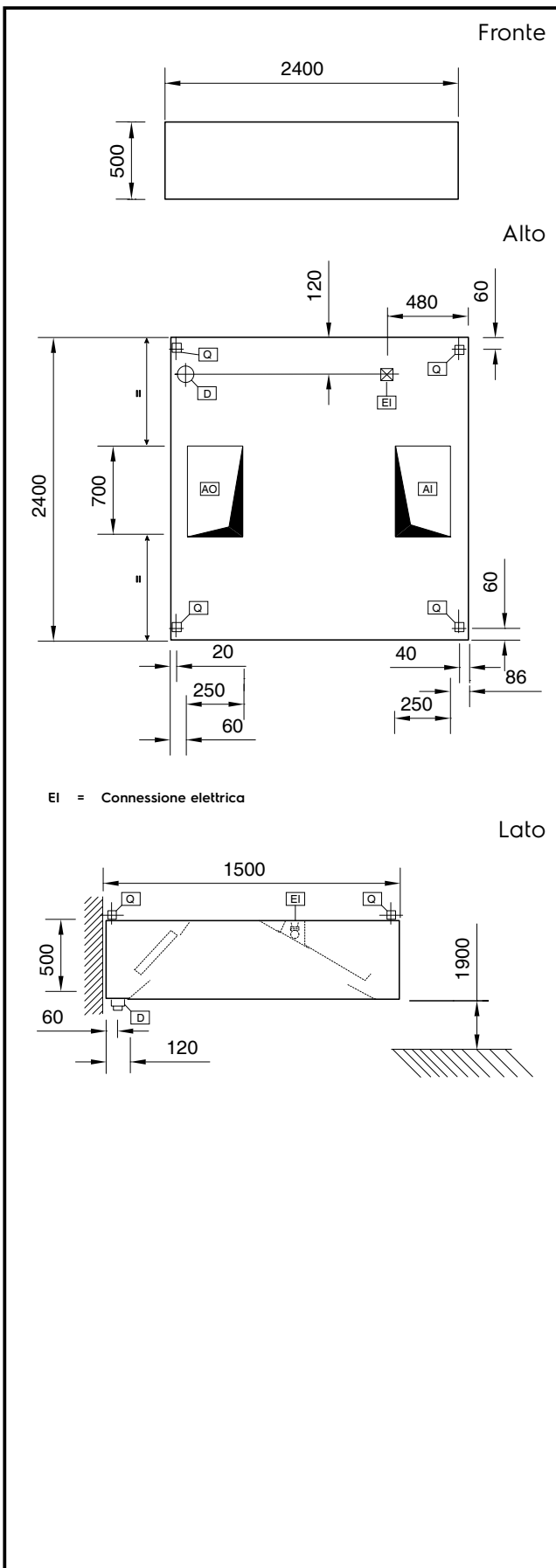
Approvazione: \_\_\_\_\_

#### Caratteristiche e benefici

- Lamiere con doppia piega per evitare ferite.
- Riduzione costi di riscaldamento e condizionamento grazie alla compensazione del flusso d'aria.
- Basso livello di rumorosità.

#### Costruzione

- Fori di uscita sono dimensionati in modo da minimizzare le perdite di carico.
- I filtri a labirinto assicurano una filtrazione dell'aria dagli oli e una protezione contro gli incendi.
- Foro di scarico centrale per convogliare i grassi in una bacinella in AISI 304.
- Filtri a labirinto in acciaio inox AISI 304 facilmente estraibili per il lavaggio.
- Illuminazione integrata con schermo di protezione.
- Opzionale: Plenum di aspirazione isolato per evitare la condensa.
- Aspirazione posteriore con filtri ed immissione dell'aria anteriore attraverso una stretta feritoia opportunamente dimensionata per ottenere il giusto effetto induttivo.
- Pannello preforato all'interno del circuito di immissione per assicurare la perfetta distribuzione ed uniformità dell'aria.
- Zona di immissione completamente isolata internamente per evitare la condensa esterna.
- Cappa a due circuiti indipendenti (aspirazione ed immissione) per ridurre i volumi d'aria trattata da immettere in ambiente.
- Costruzione interamente in acciaio inox AISI 304.


**Elettrico**
**Tensione di alimentazione:**

641260 (STPF1524) 220 V/1N ph/50/60 Hz

**Watt totali:**

0.16 kW

**Informazioni chiave**
**Dimensioni esterne, altezza:** 500 mm

**Dimensioni esterne, larghezza:** 2400 mm

**Dimensioni esterne, profondità:** 1500 mm

**Portata INDICATIVA**
**Estrazione\*:** 4000 mc/h

**Peso netto:** 160 kg

\* Il valore di portata in estrazione è da considerarsi **INDICATIVO** e da verificare di volta in volta in relazione alle apparecchiature di cottura.