

## Ventilazione Master a parete in acciaio inox AISI 304 con filtri 1200x1100 mm

ARTICOLO N° \_\_\_\_\_

MODELLO N° \_\_\_\_\_

NOME \_\_\_\_\_

SIS # \_\_\_\_\_

AIA # \_\_\_\_\_



Ventilazione

Master a parete in acciaio inox AISI 304 con  
filtri 1200x1100 mm

642089 (MP11112DT)

Cappa a parete in acciaio  
inox AISI 304 con filtri  
1200x1100x500h

### Descrizione

Articolo N° \_\_\_\_\_

Il particolare profilo la rende ideale per cucine con soffitti particolarmente bassi. Corpo aspirante costruito completamente in acciaio inox AISI 304. Dotata di filtri a labirinto in acciaio inox AISI 304, pannelli ciechi in acciaio inox AISI 304 e bacinella raccogli-condensa.

Approvazione: \_\_\_\_\_

### Caratteristiche e benefici

- Lamiere con doppia piega per evitare ferite.
- Predisposte per l'installazione delle lampade di illuminazione.
- Basso livello di rumorosità.

### Costruzione

- Tasselli e staffe di sostegno per la sospensione a soffitto.
- Canalina posteriore in acciaio inox AISI 304 con foro di scarico per convogliare i grassi in una bacinella.
- Canalina di raccolta della condensa in acciaio inox AISI 304.
- I filtri a labirinto assicurano una filtrazione dell'aria dagli oli e una protezione contro gli incendi.
- Pannelli ciechi in acciaio inox AISI 304 per una aspirazione bilanciata.
- Fori di uscita sono dimensionati in modo da minimizzare le perdite di carico.
- Costruzione interamente in acciaio inox AISI 304.
- Filtri a labirinto in acciaio inox AISI 304 facilmente estraibili per il lavaggio.

### Accessori opzionali

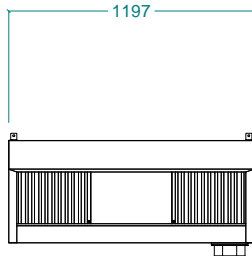
- Variatore di velocità per un motore monofase fino a 1,17 kW  PNC 640076
- Piletta di scarico raccolta grassi da 1/2"  PNC 640409
- Plafoniera IP 65 con 1 neon - 27 watt  PNC 680804



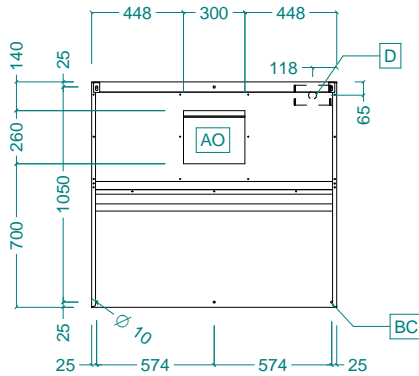
# Electrolux

## Ventilazione Master a parete in acciaio inox AISI 304 con filtri 1200x1100 mm

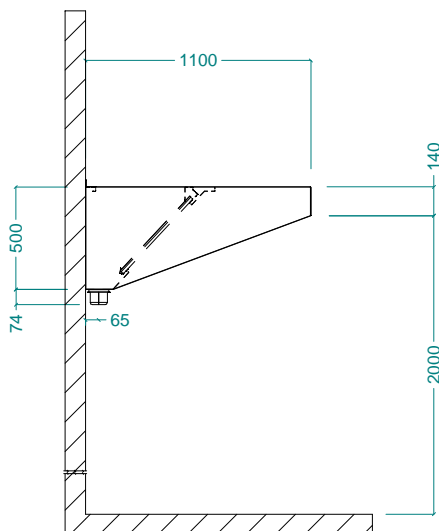
Fronte



Alto



Lato



### Informazioni chiave

Dimensioni esterne, altezza:

642089 (MP1112DT) 500 mm

Dimensioni esterne, larghezza:

1200 mm

Dimensioni esterne, profondità:

1100 mm

Portata INDICATIVA

Estrazione\*:

1800 mc/h

Peso netto:

32 kg

\* Il valore di portata in estrazione è da considerarsi **INDICATIVO** e da verificare di volta in volta in relazione alle apparecchiature di cottura.



Ventilazione  
Master a parete in acciaio inox AISI 304 con filtri 1200x1100 mm

L'azienda si riserva il diritto di apportare modifiche ai prodotti senza preavviso