

Ventilazione Master a parete in acciaio inox AISI 304 con filtri 1200x700 mm

ARTICOLO N° _____

MODELLO N° _____

NOME _____

SIS # _____

AIA # _____



Ventilazione

Master a parete in acciaio inox AISI 304 con
filtri 1200x700 mm**642278 (MP712DT)**Cappa a parete in acciaio
inox AISI 304 con filtri
1200x700x500h

Descrizione

Articolo N° _____

Il particolare profilo la rende ideale per cucine con soffitti particolarmente bassi. Corpo aspirante costruito completamente in acciaio inox AISI 304. Dotata di filtri a labirinto in acciaio inox AISI 304, pannelli ciechi in acciaio inox AISI 304 e bacinella raccogli-condensa.

Approvazione: _____

Caratteristiche e benefici

- Lamiera con doppia piega per evitare ferite.
- Predisposte per l'installazione delle lampade di illuminazione.
- Basso livello di rumorosità.

Costruzione

- Tasselli e staffe di sostegno per la sospensione a soffitto.
- Canalina posteriore in acciaio inox AISI 304 con foro di scarico per convogliare i grassi in una bacinella.
- Canalina di raccolta della condensa in acciaio inox AISI 304.
- I filtri a labirinto assicurano una filtrazione dell'aria dagli oli e una protezione contro gli incendi.
- Pannelli ciechi in acciaio inox AISI 304 per una aspirazione bilanciata.
- Fori di uscita sono dimensionati in modo da minimizzare le perdite di carico.
- Costruzione interamente in acciaio inox AISI 304.
- Filtri a labirinto in acciaio inox AISI 304 facilmente estraibili per il lavaggio.

Accessori inclusi

- 2 x Filtri a labirinto in acciaio inox AISI 304 - h=500 mm PNC 640052
- 1 x Pannello cieco in acciaio inox AISI 304 da 400x500h PNC 640068

Accessori opzionali

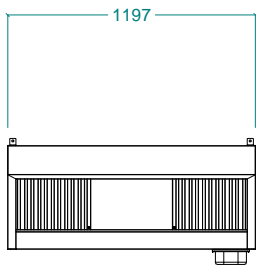
- Variatore di velocità per un motore monofase fino a 1,17 kW PNC 640076
- Piletta di scarico raccolta grassi da 1/2" PNC 640409
- Plafoniera IP 65 con 1 neon - 27 watt PNC 680804



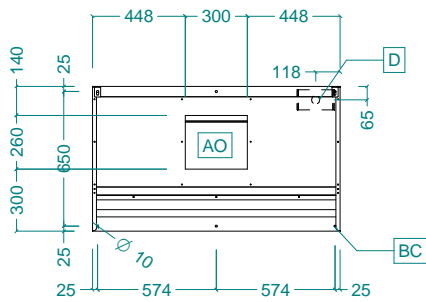
Electrolux

Ventilazione Master a parete in acciaio inox AISI 304 con filtri 1200x700 mm

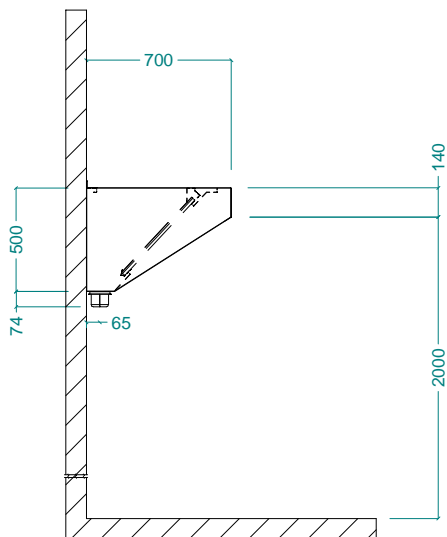
Fronte



Alto



Lato



Informazioni chiave

Dimensioni esterne, altezza: 642278 (MP712DT)	500 mm
Dimensioni esterne, larghezza:	1200 mm
Dimensioni esterne, profondità:	700 mm
Portata INDICATIVA Estrazione*:	1000 mc/h
Peso netto:	20 kg

* Il valore di portata in estrazione è da considerarsi **INDICATIVO** e da verificare di volta in volta in relazione alle apparecchiature di cottura.



Ventilazione
Master a parete in acciaio inox AISI 304 con filtri 1200x700 mm

L'azienda si riserva il diritto di apportare modifiche ai prodotti senza preavviso