

Ventilazione  
Master a parete in acciaio inox  
AISI 304 con filtri 2000x700 mm

ARTICOLO N° \_\_\_\_\_

MODELLO N° \_\_\_\_\_

NOME \_\_\_\_\_

SIS # \_\_\_\_\_

AIA # \_\_\_\_\_



Ventilazione

Master a parete in acciaio inox AISI 304 con  
filtri 2000x700 mm**642280 (MP720DT)**Cappa a parete in acciaio  
inox AISI 304 con filtri  
2000x700x500h**Descrizione****Articolo N°** \_\_\_\_\_

Il particolare profilo la rende ideale per cucine con soffitti particolarmente bassi. Corpo aspirante costruito completamente in acciaio inox AISI 304. Dotata di filtri a labirinto in acciaio inox AISI 304, pannelli ciechi in acciaio inox AISI 304 e bacinella raccogli-condensa.

Approvazione: \_\_\_\_\_

**Caratteristiche e benefici**

- Lamiere con doppia piega per evitare ferite.
- Predisposte per l'installazione delle lampade di illuminazione.
- Basso livello di rumorosità.

**Costruzione**

- Tasselli e staffe di sostegno per la sospensione a soffitto.
- Canalina posteriore in acciaio inox AISI 304 con foro di scarico per convogliare i grassi in una bacinella.
- Canalina di raccolta della condensa in acciaio inox AISI 304.
- I filtri a labirinto assicurano una filtrazione dell'aria dagli oli e una protezione contro gli incendi.
- Pannelli ciechi in acciaio inox AISI 304 per una aspirazione bilanciata.
- Fori di uscita sono dimensionati in modo da minimizzare le perdite di carico.
- Costruzione interamente in acciaio inox AISI 304.
- Filtri a labirinto in acciaio inox AISI 304 facilmente estraibili per il lavaggio.

**Accessori inclusi**

- 4 x Filtri a labirinto in acciaio inox AISI 304 - h=500 mm PNC 640052
- 1 x Pannello cieco in acciaio inox AISI 304 da 400x500h PNC 640068

**Accessori opzionali**

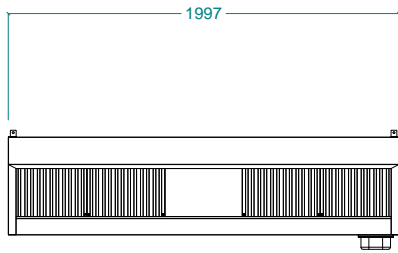
- Variatore di velocità per un motore monofase fino a 1,17 kW PNC 640076
- Piletta di scarico raccolta grassi da 1/2" PNC 640409
- Plafoniera IP 65 con 1 neon - 27 watt PNC 680804



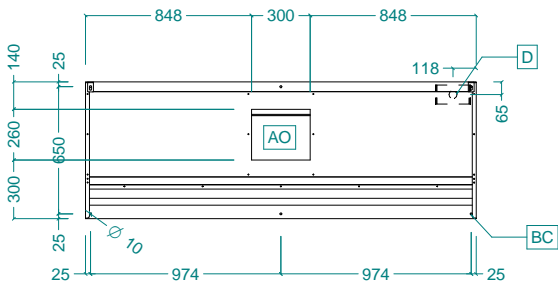
# Electrolux

## Ventilazione Master a parete in acciaio inox AISI 304 con filtri 2000x700 mm

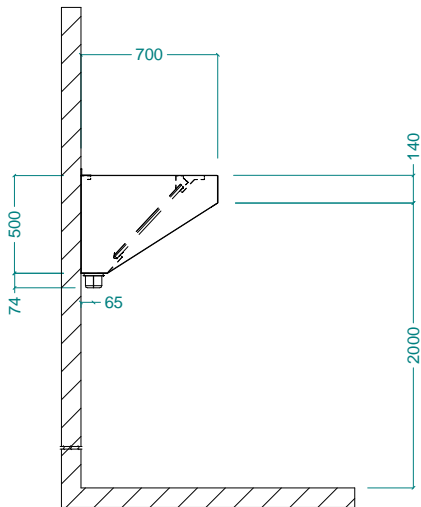
Fronte



Alto



Lato



### Informazioni chiave

Dimensioni esterne, altezza:

642280 (MP720DT) 500 mm

Dimensioni esterne,  
larghezza:

2000 mm

Dimensioni esterne,  
profondità:

700 mm

Portata INDICATIVA

Estrazione\*:

1600 mc/h

Peso netto:

34 kg

\* Il valore di portata in estrazione è da considerarsi **INDICATIVO** e da verificare di volta in volta in relazione alle apparecchiature di cottura.



Ventilazione  
Master a parete in acciaio inox AISI 304 con filtri 2000x700 mm

L'azienda si riserva il diritto di apportare modifiche ai prodotti senza preavviso