

**Affettatrici  
LUX - Affettatrice verticale 350 mm  
trasmissione a cinghia, braccio salumi**

ARTICOLO N° \_\_\_\_\_

MODELLO N° \_\_\_\_\_

NOME \_\_\_\_\_

SIS # \_\_\_\_\_

AIA # \_\_\_\_\_



Affettatrici

LUX - Affettatrice verticale 350 mm  
trasmissione a cinghia, braccio salumi

603331 (LUX350BS)

Affettatrice verticale, con  
braccio per taglio salumi,  
diam. lama 350 mm e  
capacità di taglio: 265x265  
(quadrato); 265 (tondo);  
340x265 (rettangolare).  
Trasmissione a cinghia.

## Descrizione

### Articolo N° \_\_\_\_\_

Per uso intensivo nei Supermercati e Gastronomie. Affettatrice verticale a scorrimento manuale con braccio stringisalumi. Manopola per la regolazione dello spessore fette ( 0-24 mm). Costruzione in alluminio anodizzato satinato a garanzia di elevati standard igienici delle parti interessate al taglio e di resistenza agli acidi, sali e processi di ossidazione. Lama concava in cromo duro forgiato con anello coprilama di protezione. La mola affilalama montata nella parte superiore e il coprilama sono facilmente estraibili. Motore di movimentazione lama ventilato, progettato per uso in continuo, con trasmissione a cinghia (poly-V), silenzioso, che necessita di poca manutenzione. Scorrimento carrello su cuscinetti a sfera e bronzine autolubrificanti con frizione automatica.

Grado di protezione all'acqua IP42.

In dotazione: schermo protezione in plexiglass, strumento di estrazione lama e speciale braccio stringisalumi.

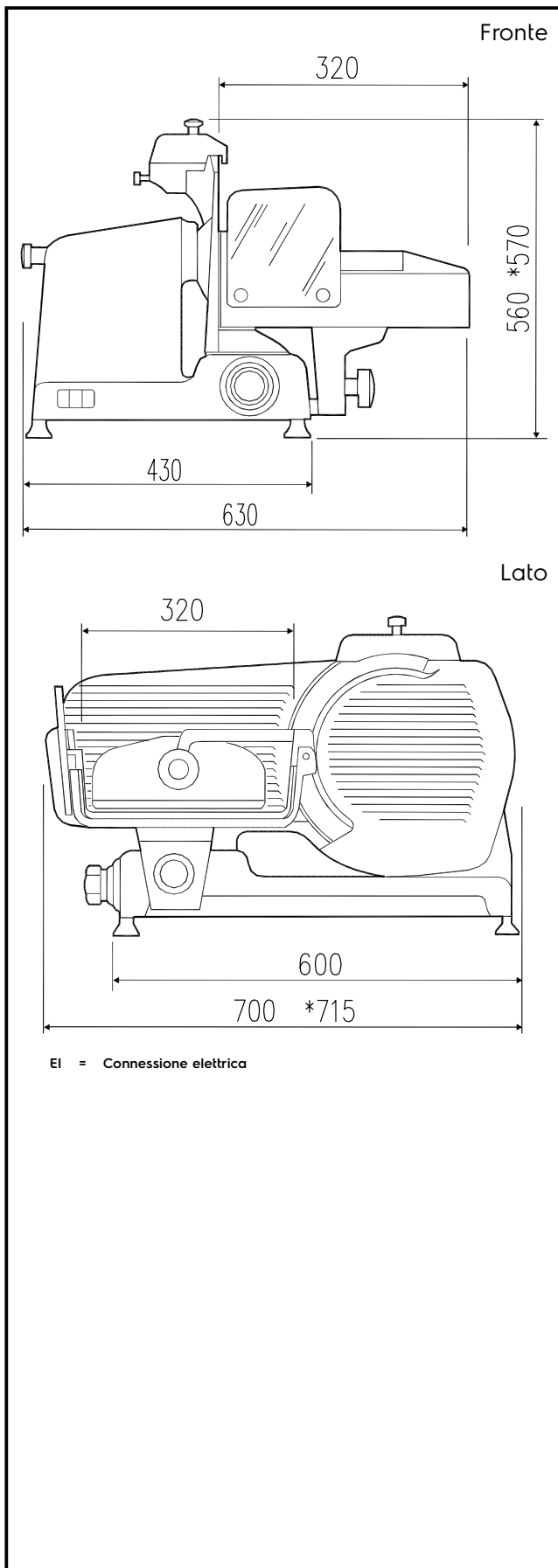
Approvazione: \_\_\_\_\_

## Caratteristiche e benefici

- Manopola per la regolazione dello spessore fette (regolazione millimetrica)
- La mola affilalama montata nella parte superiore e il coprilama sono facilmente estraibili.
- Motore lama ventilato progettato per uso in continuo, con trasmissione a cinghia (poly-V), silenzioso, che necessita di poca manutenzione.
- Elevati standard di sicurezza nel funzionamento, pulibilità e manutenzione.
- Affettatrice verticale manuale con speciale braccio salumi.
- Spessore fette da 0 a 24 mm.
- Trasmissione a cinghia.
- Scorrimento carrello su cuscinetti a sfera e bronzine autolubrificanti con frizione automatica.
- In dotazione strumento di estrazione lama.
- Capacità di taglio per modello da 350 mm:
  - quadrato: 265x265
  - rettangolare: 340x265
  - tondo: 265

## Costruzione

- Design compatto.
- Costruzione in alluminio anodizzato satinato a garanzia di elevati standard igienici delle parti interessate al taglio e di resistenza agli acidi, sali e processi di ossidazione.
- Lama concava in cromo duro forgiato con anello coprilama di protezione.
- In dotazione schermo di protezione mani in plexiglass.
- Protezione all'acqua IP42.



### Elettrico

Tensione di alimentazione:

603331 (LUX350BS) 400 V/3 ph/50 Hz

Potenza installata

0.365 kW

### Informazioni chiave

Dimensioni esterne, altezza: 560 mm

Dimensioni esterne, larghezza: 740 mm

Dimensioni esterne, profondità: 630 mm

Peso netto (kg): 54