

## Affettatrici MSV - Affettatrice verticale 350 mm trasmissione a cinghia

ARTICOLO N° \_\_\_\_\_

MODELLO N° \_\_\_\_\_

NOME \_\_\_\_\_

SIS # \_\_\_\_\_

AIA # \_\_\_\_\_



601140 (MSV35B)

Affettatrice verticale,  
diametro lama 350 mm,  
capacità di taglio: 265x265  
(quadrato); 265 (tondo);  
340x265 (rettangolare).  
Trasmissione a cinghia

### Descrizione

#### Articolo N° \_\_\_\_\_

Per uso intensivo nei Supermercati e Gastronomie. Affettatrice verticale a scorrimento manuale. Manopola per la regolazione dello spessore fette ( 0-24 mm) Costruzione in alluminio anodizzato satinato a garanzia di elevati standard igienici delle parti interessate al taglio e di resistenza agli acidi, sali e processi di ossidazione. Lama concava in cromo duro forgiato con anello coprilama di protezione. La mola affilalama montata nella parte superiore e il coprilama sono facilmente estraibili. Motore di movimentazione lama ventilato, progettato per uso in continuo, con trasmissione a cinghia (poly-V), silenzioso, che necessita di poca manutenzione. Scorrimento carrello su cuscinetti a sfera e bronzine autolubrificanti con frizione automatica.

Grado di protezione all'acqua IP42.

In dotazione: schermo protezione in plexiglass e strumento di estrazione lama.

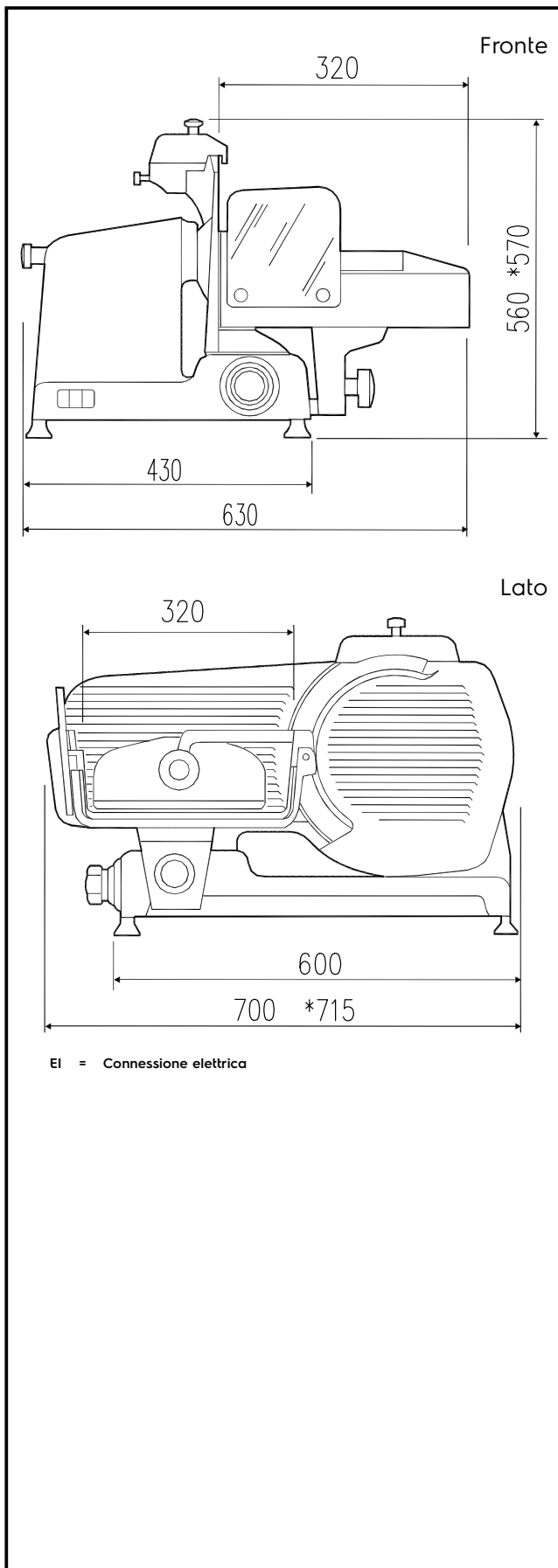
### Caratteristiche e benefici

- Affettatrice verticale con scorrimento carrello manuale.
- Spessore fette da 0 a 24 mm.
- Manopola per la regolazione dello spessore fette (regolazione millimetrica)
- Trasmissione a cinghia.
- Motore lama ventilato progettato per uso in continuo, con trasmissione a cinghia (poly-V), silenzioso, che necessita di poca manutenzione.
- Scorrimento carrello su cuscinetti a sfera e bronzine autolubrificanti con frizione automatica.
- La mola affilalama montata nella parte superiore e il coprilama sono facilmente estraibili.
- In dotazione strumento di estrazione lama.
- Elevati standard di sicurezza nel funzionamento, pulibilità e manutenzione.
- Capacità di taglio per modello da 350 mm:
  - quadrato: 265x265
  - rettangolare: 340x265
  - tondo: 265

### Costruzione

- Design compatto.
- Costruzione in alluminio anodizzato satinato a garanzia di elevati standard igienici delle parti interessate al taglio e di resistenza agli acidi, sali e processi di ossidazione.
- Lama concava in cromo duro forgiato con anello coprilama di protezione.
- In dotazione schermo di protezione mani in plexiglass.
- Protezione all'acqua IP42.

Approvazione: \_\_\_\_\_


**Elettrico**
**Tensione di alimentazione:**

601140 (MSV35B) 400 V/3 ph/50 Hz

**Potenza installata**

0.375 kW

**Informazioni chiave**
**Dimensioni esterne,  
larghezza:**

700 mm

**Dimensioni esterne, altezza:**

560 mm

**Dimensioni esterne,  
profondità:**

630 mm

**Peso netto (kg):**

49