

Affettatrici MSV - Affettatrice verticale 370 mm trasmissione a cinghia

ARTICOLO N° _____

MODELLO N° _____

NOME _____

SIS # _____

AIA # _____



Affettatrici

MSV - Affettatrice verticale 370 mm
trasmissione a cinghia

601141 (MSV37B)

Affettatrice verticale,
diametro lama 370 mm,
capacità di taglio: 270x270
(quadrato); 270 (tondo);
340x270 (rettangolare).
Trasmissione a cinghia

Descrizione

Articolo N° _____

Per uso intensivo nei Supermercati e Gastronomie. Affettatrice verticale a scorrimento manuale. Manopola per la regolazione dello spessore fette (0-24 mm) Costruzione in alluminio anodizzato satinato a garanzia di elevati standard igienici delle parti interessate al taglio e di resistenza agli acidi, sali e processi di ossidazione. Lama concava in cromo duro forgiato con anello coprilama di protezione. La mola affilalama montata nella parte superiore e il coprilama sono facilmente estraibili. Motore di movimentazione lama ventilato, progettato per uso in continuo, con trasmissione a cinghia (poly-V), silenzioso, che necessita di poca manutenzione. Scorrimento carrello su cuscinetti a sfera e bronzine autolubrificanti con frizione automatica. Grado di protezione all'acqua IP42. In dotazione: schermo protezione in plexiglass e strumento di estrazione lama.

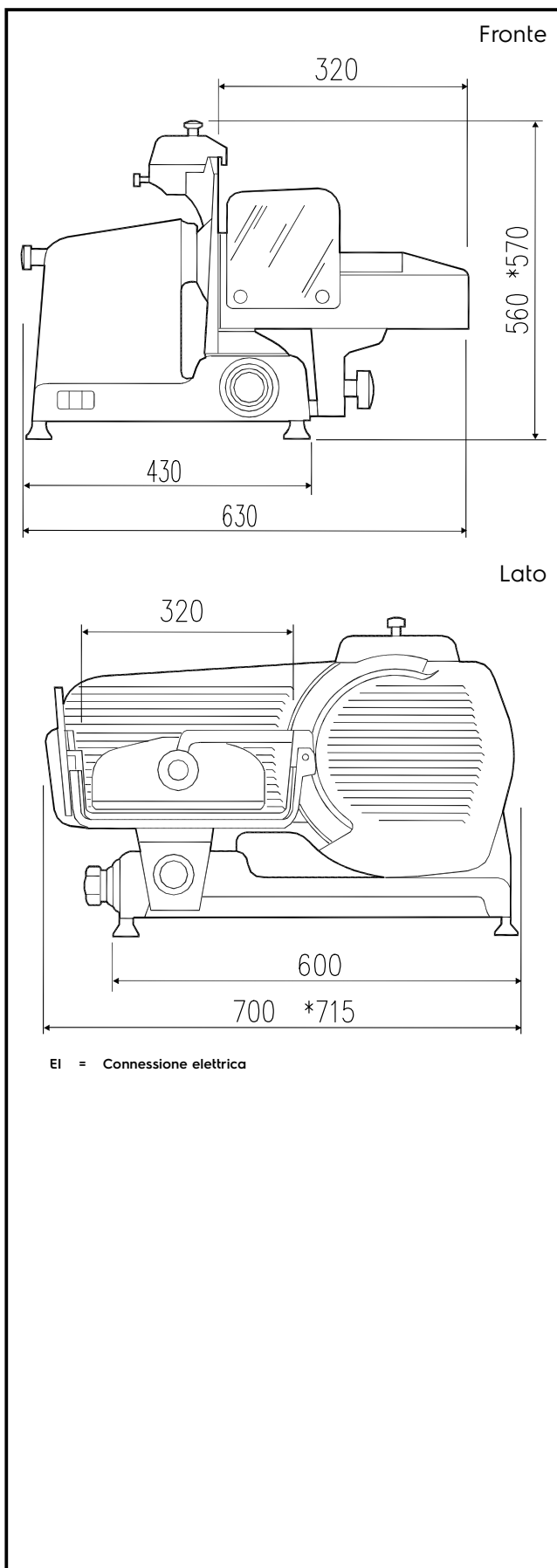
Approvazione: _____

Caratteristiche e benefici

- Manopola per la regolazione dello spessore fette (regolazione millimetrica)
- La mola affilalama montata nella parte superiore e il coprilama sono facilmente estraibili.
- Motore lama ventilato progettato per uso in continuo, con trasmissione a cinghia (poly-V), silenzioso, che necessita di poca manutenzione.
- Elevati standard di sicurezza nel funzionamento, pulibilità e manutenzione.
- In dotazione strumento di estrazione lama.
- Affettatrice verticale a scorrimento manuale.
- Spessore fette da 0 a 24 mm.
- Trasmissione a cinghia.
- Scorrimento carrello su cuscinetti a sfera e bronzine autolubrificanti con frizione automatica.
- Capacità di taglio modello da 370 mm:
 - quadrato: 270x270
 - rettangolare: 340x270
 - tondo: 270

Costruzione

- Design compatto.
- Costruzione in alluminio anodizzato satinato a garanzia di elevati standard igienici delle parti interessate al taglio e di resistenza agli acidi, sali e processi di ossidazione.
- Lama concava in cromo duro forgiato con anello coprilama di protezione.
- In dotazione schermo di protezione mani in plexiglass.
- Protezione all'acqua IP42.


Elettrico
Tensione di alimentazione:

601141 (MSV37B) 400 V/3 ph/50 Hz

Potenza installata

0.375 kW

Informazioni chiave
Dimensioni esterne, altezza: 570 mm

Dimensioni esterne, larghezza: 715 mm

Dimensioni esterne, profondità: 630 mm

Peso netto (kg): 53