

Preparazione Statica Scaffale in alluminio ad angolo 373x1010x1700H mm

ARTICOLO N° _____

MODELLO N° _____

NOME _____

SIS # _____

AIA # _____



Preparazione Statica

Scaffale in alluminio ad angolo
373x1010x1700H mm

137053 (ACS1006)

Set scaffali angolari,
montanti laterali in alluminio
e 4 ripiani forati in
polietilene, carico 680 kg,
dim. 373x1010 mm

Caratteristiche e benefici

- Modello conforme alle norme igieniche internazionali sulla pulibilità.
- Il sistema consente un fissaggio rapido e semplice dei ripiani ai montanti.
- All'interno dei ripiani è possibile posizionare contenitori GN 1/1-1/2-1/3.

Costruzione

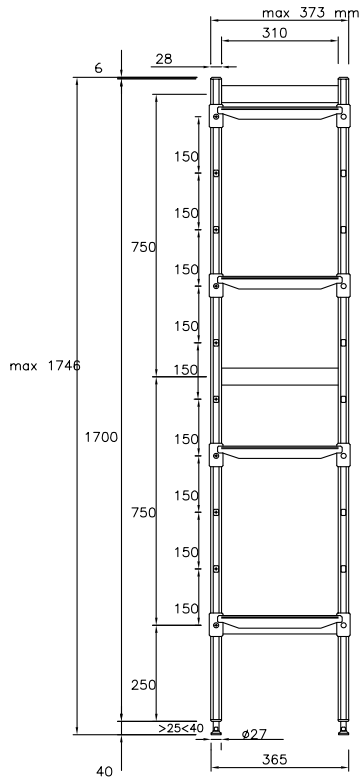
- Il montante e le staffe dei ripiani sono interamente costruiti in alluminio anodizzato (20 micron).
- Ripiani a sezioni realizzati in Polietilene.
- Ripiani lavabili in lavastoviglie.
- I ripiani ad angolo devono essere fissati ad uno scaffale lineare di 375mm o 475mm di profondità attraverso l'uso di morsetti a barra. Possono essere posizionati ovunque lungo l'intera lunghezza dello scaffale lineare, non solo in posizione angolare.
- 4 livelli e 4 morsettiere ad angolo.

Accessori opzionali

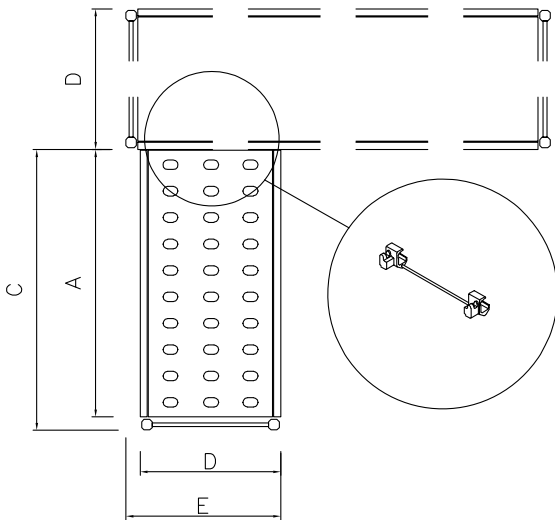
- Ripiano in polietilene con profilo PNC in alluminio, 373x974mm 850040
- Giunzione ad angolo (profondità PNC = 373 mm) 850070
- 2 ruote piroettanti, 100 mm PNC 850072
- 2 ruote piroettanti con freno, 100 mm PNC 850073

Approvazione: _____

Fronte



Alto



Informazioni chiave

Dimensioni esterne, altezza:		
137053 (ACS1006)	1700 mm	
Dimensioni esterne, larghezza:		
	1019 mm	
Dimensioni esterne, profondità:		
	373 mm	
Massima capacità di carico:	680 kg	
Peso netto:	16 kg	
Montanti	1	