

**137054 (ACS1094)**

Set scaffali angolari,  
montanti laterali in alluminio  
e 4 ripiani forati in  
polietilene, carico 600 kg,  
dim.373x1098 mm

### Caratteristiche e benefici

- Il sistema consente un fissaggio rapido e semplice dei ripiani ai montanti.
- All'interno dei ripiani è possibile posizionare contenitori GN 1/1-1/2-1/3.

### Costruzione

- Il montante e le staffe dei ripiani sono interamente costruiti in alluminio anodizzato (20 micron).
- Ripiani a sezioni realizzati in Polietilene.
- Ripiani lavabili in lavastoviglie.
- I ripiani ad angolo devono essere fissati ad uno scaffale lineare di 375mm o 475mm di profondità attraverso l'uso di morsetti a barra. Possono essere posizionati ovunque lungo l'intera lunghezza dello scaffale lineare, non solo in posizione angolare.
- 4 livelli e 4 morsettiere ad angolo.

### Accessori opzionali

- Ripiano in polietilene con profilo PNC in alluminio, 373x1062mm 850054
- Giunzione ad angolo (profondità PNC = 373 mm) 850070
- 2 ruote piroettanti, 100 mm PNC 850072
- 2 ruote piroettanti con freno, 100 mm PNC 850073

Approvazione: \_\_\_\_\_



**Electrolux**

**Preparazione Statica  
Scaffale in alluminio ad angolo  
373x1098x1700H mm**

**Informazioni chiave**

**Dimensioni esterne, larghezza:**

137054 (ACS1094) 1098 mm

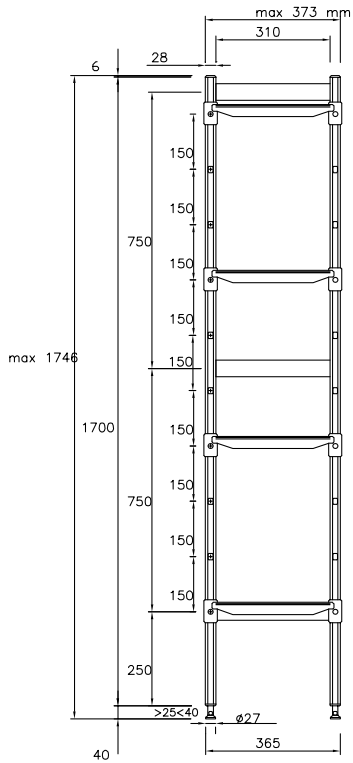
**Dimensioni esterne, altezza:** 1700 mm

**Dimensioni esterne, profondità:** 373 mm

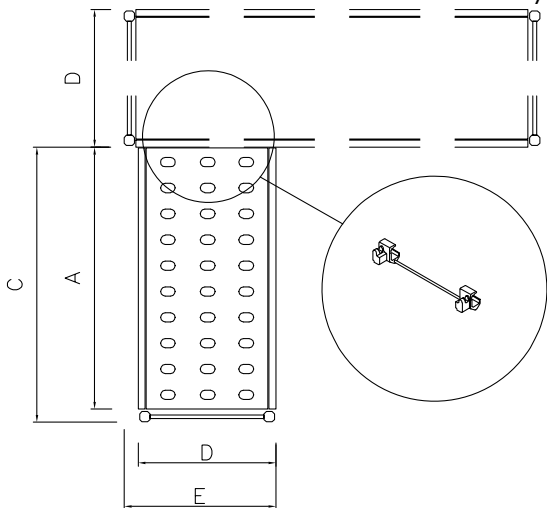
**Massima capacità di carico:** 600 kg

**Montanti** 1

Fronte



Alto



Other

	A mm	C mm	D mm	E mm
137050	708	744	373	407
137051	798	834	373	407
137052	886	922	373	407
137053	974	1010	373	407
137054	1062	1098	373	407
137055	1152	1188	373	407
137056	1240	1276	373	407
137057	1330	1366	373	407
137058	1505	1541	373	407

Preparazione Statica  
Scaffale in alluminio ad angolo 373x1098x1700H mm

L'azienda si riserva il diritto di apportare modifiche ai prodotti senza preavviso