

**Preparazione Statica
Scaffale in alluminio
373x1304x1700H mm**

ARTICOLO N° _____

MODELLO N° _____

NOME _____

SIS # _____

AIA # _____

**137016 (ALS1304)**

Set scaffali lineari, montanti laterali in alluminio e 4 ripiani forati in polietilene, carico 520 kg, dim.373x1304 mm

Caratteristiche e benefici

- Il sistema consente un fissaggio rapido e semplice dei ripiani ai montanti.
- All'interno dei ripiani è possibile posizionare contenitori GN 1/1-1/2-1/3.

Costruzione

- Il montante e le staffe dei ripiani sono interamente costruiti in alluminio anodizzato (20 micron).
- 4 livelli
- Ripiani a sezioni realizzati in Polietilene.
- Ripiani lavabili in lavastoviglie.

Accessori opzionali

- Ripiano in polietilene con profilo PNC in alluminio, 373x1240mm 850056
- Giunzione ad angolo (profondità PNC = 373 mm) 850070
- 2 ruote piroettanti, 100 mm PNC 850072
- 2 ruote piroettanti con freno, 100 mm PNC 850073

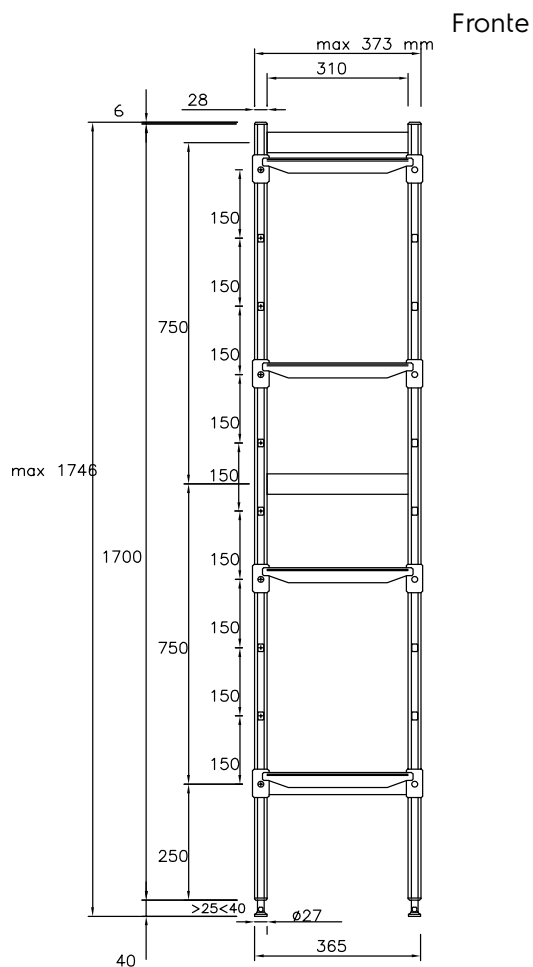
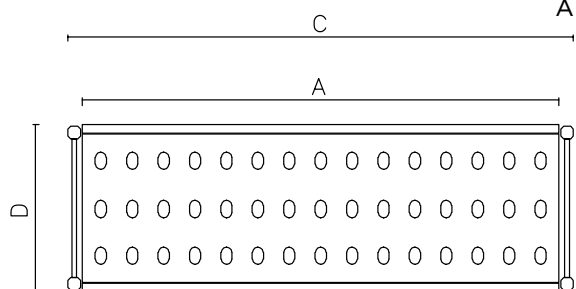
Approvazione: _____

Informazioni chiave
Dimensioni esterne, larghezza:
137016 (ALS1304) 1304 mm

Dimensioni esterne, altezza: 1700 mm

Dimensioni esterne, profondità: 373 mm

Massima capacità di carico: 520 kg

Montanti 2

Alto

Other

	A mm	C mm	D mm
137010	708	772	373
137011	798	862	373
137012	886	950	373
137013	974	1038	373
137014	1062	1126	373
137015	1152	1216	373
137016	1240	1304	373
137017	1330	1394	373
137018	1505	1569	373