

## Preparazione Statica Scaffale in alluminio ad angolo 373x1541x1700H mm

ARTICOLO N° \_\_\_\_\_

MODELLO N° \_\_\_\_\_

NOME \_\_\_\_\_

SIS # \_\_\_\_\_

AIA # \_\_\_\_\_



### Preparazione Statica

Scaffale in alluminio ad angolo  
373x1541x1700H mm

**137058 (ACS1537)**

Set scaffali angolari,  
montanti laterali in alluminio  
e 4 ripiani forati in  
polietilene, carico 360 kg,  
dim.373x1541 mm

### Caratteristiche e benefici

- Modello conforme alle norme igieniche internazionali sulla pulibilità.
- Il sistema consente un fissaggio rapido e semplice dei ripiani ai montanti.
- All'interno dei ripiani è possibile posizionare contenitori GN 1/1-1/2-1/3.

### Costruzione

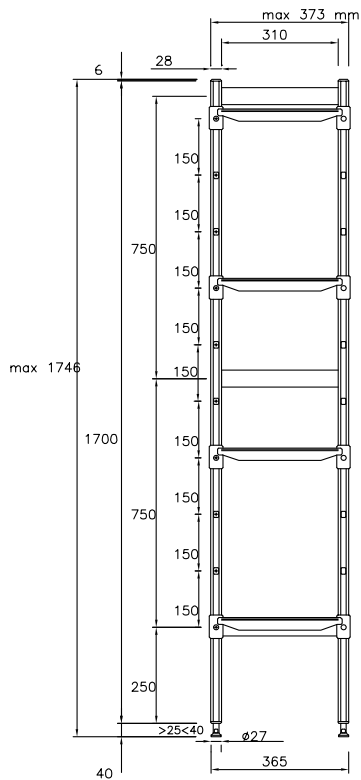
- Il montante e le staffe dei ripiani sono interamente costruiti in alluminio anodizzato (20 micron).
- Ripiani a sezioni realizzati in Polietilene.
- Ripiani lavabili in lavastoviglie.
- I ripiani ad angolo devono essere fissati ad uno scaffale lineare di 375mm o 475mm di profondità attraverso l'uso di morsetti a barra. Possono essere posizionati ovunque lungo l'intera lunghezza dello scaffale lineare, non solo in posizione angolare.
- 4 livelli e 4 morsettiere ad angolo.

### Accessori opzionali

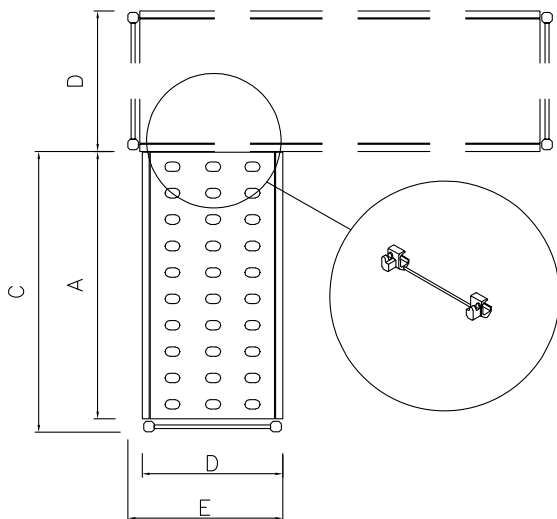
- Ripiano in polietilene con profilo PNC in alluminio, 373x1505mm 850058
- Giunzione ad angolo (profondità PNC = 373 mm) 850070
- 2 ruote piroettanti, 100 mm PNC 850072
- 2 ruote piroettanti con freno, 100 mm PNC 850073

Approvazione: \_\_\_\_\_

Fronte



Alto



#### Informazioni chiave

Dimensioni esterne, altezza: 137058 (ACS1537)	1700 mm
Dimensioni esterne, larghezza:	1541 mm
Dimensioni esterne, profondità:	373 mm
Massima capacità di carico:	360 kg
Peso netto:	23 kg
Montanti	1