

Impastatrici BPO - Impastatrice a forcella, 40 litri, testa ribaltabile

ARTICOLO N° _____

MODELLO N° _____

NOME _____

SIS # _____

AIA # _____



Impastatrici

BPO - Impastatrice a forcella, 40 litri, testa ribaltabile

601994 (BPO45F1)

Impastatrice a forcella da 40 lt, a testa ribaltabile, con freno vasca.

Descrizione

Articolo N° _____

Impastatrice a forcella con vasca da 40 litri. Fissata su base d'acciaio totalmente saldata che sostiene la testa e la vasca estraibile. Pannello comandi piatto con timer 0/59 min. La protezione trasparente ricopre totalmente la vasca lasciando libera solamente una zona per permettere di aggiungere ingredienti durante la lavorazione o di raschiare l'impasto. Sistema brevettato di sollevamento e di bloccaggio istantaneo del mescolatore. Azione frenante e progressiva per regolare la velocità di rotazione della vasca. 2 velocità: 45 giri/min e 90 giri/min. La macchina è adatta per impastare da 4 ad 15 kg di farina per volta (a seconda del grado di idratazione) pari ad una quantità da 6 kg a 24 kg d'impasto. Carrello inox disponibile come accessorio.

Approvazione: _____

Caratteristiche e benefici

- Base d'acciaio saldata che sostiene la testa impastatrice e vasca estraibile in alluminio.
- Installabile su robusto supporto insonorizzato oppure sul supporto in acciaio inox su ruote disponibile come accessorio a richiesta.
- Schermo di protezione vasca trasparente con apertura per l'aggiunta di ingredienti o la rimozione di residui di pasta.
- Pannello comandi con pulsanti a sfioramento.
- Sistema di bloccaggio istantaneo.
- Vasca estraibile in alluminio.
- Adatta per impastare da 4 a 15 kg di farina (6-24 kg di pasta) per ciclo.

Costruzione

- Impastatrice a forcella con albero motore obliquo e vasca da 40 litri.
- 2 velocità (45 e 90 giri/min.) controllate da freni ad azione progressiva.
- Potenza: 800 watt.
- IP55 sui comandi elettrici e IP34 sull'intera macchina.

Accessori inclusi

- 1 x Vasca per impastatrice a forcella PNC 653128 40 lt

Accessori opzionali

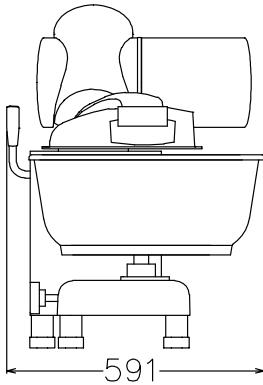
- Supporto in acciaio inox con 4 ruote tutte con freno (h=730 mm) PNC 653017
- Vasca per impastatrice a forcella 40PNC 653128 lt



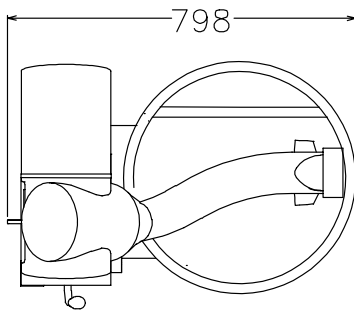
Electrolux

Impastatrici BPO - Impastatrice a forcella, 40 litri, testa ribaltabile

Fronte

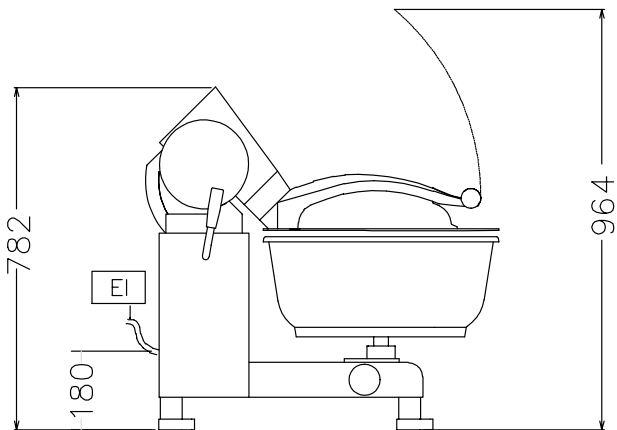


Alto



EI = Connessione elettrica

Lato



Elettrico

Tensione di alimentazione:

601994 (BPO45F1) 200-240 V/1N ph/50/60 Hz

Potenza installata 0.75 kW

Capacità

Capacità 40 Litre

Informazioni chiave

Dimensioni esterne, altezza: 782 mm

Dimensioni esterne, larghezza: 591 mm

Dimensioni esterne, profondità: 798 mm

Peso netto (kg): 75



Impastatrici
BPO - Impastatrice a forcella, 40 litri, testa ribaltabile

L'azienda si riserva il diritto di apportare modifiche ai prodotti senza preavviso