

Preparazione Statica Modulo neutro da 400 mm con 1 portina battente

ARTICOLO N° _____

MODELLO N° _____

NOME _____

SIS # _____

AIA # _____



121814 (TERP4)

 Modulo neutro da 400 mm
con 1 portina a battente

Descrizione

Articolo N° _____

Costruito interamente in acciaio AISI 304. Rinforzo longitudinale frontale e posteriore. I pannelli interni ed esterni con pannelli fonoassorbenti per rinforzare la struttura. La porta ha al suo interno un pannello fonoassorbente ed è fissata con cerniere in acciaio AISI 304 che le consentono un'apertura di 180°. I piedini, alti 150mm, regolabili in altezza (0/+90mm) e con la base più larga (65x65mm), devono essere tolti per una installazione su muratura. Sistema di giunzione nell'angolo interno a 45°. Mensola centrale in acciaio AISI 304, con doppia piega interna per eliminare eventuali fessure tra i pannelli laterali e quello posteriore, regolabile in altezza in 3 posizioni con un supporto in acciaio per evitare la distorsione.

Approvazione: _____

Caratteristiche e benefici

- L'installazione su zoccolo in muratura è fattibile rimuovendo i piedini.
- Estremamente facile da pulire grazie all'assenza di angoli taglienti.

Costruzione

- Realizzato in acciaio inox AISI 304 CrNi 18/10 in acciaio inox con finitura Scotch Brite.
- Barra di rinforzo longitudinale in acciaio, 15/10 di spessore, con sezione a "C" posta frontalmente e posteriormente.
- Le parti interne che sostengono la struttura sono inclinate di 45 ° gradi tra i pannelli laterali e lo schienale.
- Ripiano intermedio alto 30 mm in acciaio inox AISI 304 regolabile in altezza in 3 posizioni con doppia piega per eliminare eventuali fessure tra i lati e il retro.
- Pannelli fonoassorbenti posti tra i pannelli esterni e quelli interni per rinforzare la struttura.
- Montato su piedini regolabili (0/+90 mm) di grandi dimensioni (65x65 mm) alti 150 mm.
- Le porte battenti, con pannello interno fonoassorbente, sono fissate con cerniere in acciaio AISI 304 con un grado di apertura di 180°.

Accessori opzionali

- | | |
|---------------------------------|--------------------------|
| • Zoccolo in acciaio da 400 mm | PNC 855820 |
| | <input type="checkbox"/> |
| • Zoccolo in acciaio da 500 mm | PNC 855821 |
| | <input type="checkbox"/> |
| • Zoccolo in acciaio da 600 mm | PNC 855822 |
| | <input type="checkbox"/> |
| • Zoccolo in acciaio da 800 mm | PNC 855824 |
| | <input type="checkbox"/> |
| • Zoccolo in acciaio da 900 mm | PNC 855825 |
| | <input type="checkbox"/> |
| • Zoccolo in acciaio da 1000 mm | PNC 855826 |
| | <input type="checkbox"/> |
| • Zoccolo in acciaio da 1100 mm | PNC 855827 |
| | <input type="checkbox"/> |
| • Zoccolo in acciaio da 1200 mm | PNC 855828 |
| | <input type="checkbox"/> |
| • Zoccolo in acciaio da 1300 mm | PNC 855829 |
| | <input type="checkbox"/> |
| • Zoccolo in acciaio da 1400 mm | PNC 855830 |
| | <input type="checkbox"/> |
| • Zoccolo in acciaio da 1500 mm | PNC 855831 |
| | <input type="checkbox"/> |
| • Zoccolo in acciaio da 1600 mm | PNC 855832 |
| | <input type="checkbox"/> |
| • Zoccolo in acciaio da 1700 mm | PNC 855833 |
| | <input type="checkbox"/> |
| • Zoccolo in acciaio da 1800 mm | PNC 855834 |
| | <input type="checkbox"/> |
| • Zoccolo in acciaio da 1900 mm | PNC 855835 |
| | <input type="checkbox"/> |



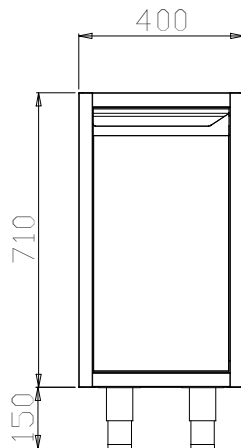
- Zoccolo in acciaio da 2000 mm PNC 855836
- Zoccolo in acciaio per elementi terminali, 700 mm di profondità PNC 855837
- Zoccolo in acciaio per elementi terminali, installazione ad isola, 700 mm di profondità PNC 855838
- Zoccolo in acciaio da 2400 mm PNC 855839



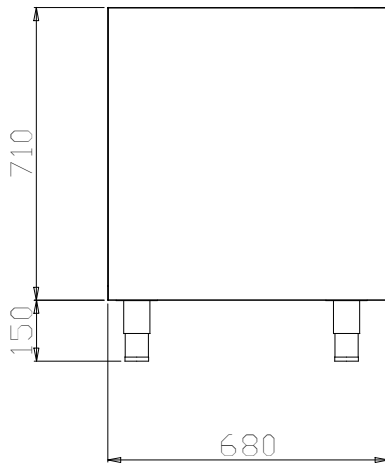
Electrolux

Preparazione Statica Modulo neutro da 400 mm con 1 portina battente

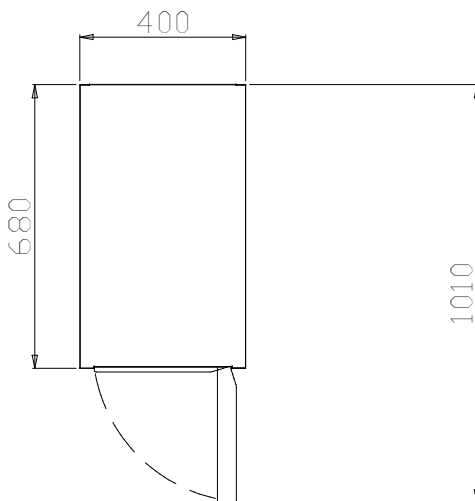
Fronte



Lato



Alto



Informazioni chiave

Larghezza armadio:	
121814 (TERP4)	330 mm
Profondità armadio:	645 mm
Altezza armadietto:	620 mm
Numero porte:	1
Tipo di porta:	Cernierato
Dimensioni esterne, larghezza:	400 mm
Dimensioni esterne, altezza:	860 mm
Dimensioni esterne, profondità:	680 mm

Preparazione Statica
Modulo neutro da 400 mm con 1 portina battente

L'azienda si riserva il diritto di apportare modifiche ai prodotti senza preavviso