

Ventilazione Master a parete in acciaio inox AISI 430 con filtri 1600x1100 mm

ARTICOLO N° _____

MODELLO N° _____

NOME _____

SIS # _____

AIA # _____



Ventilazione

Master a parete in acciaio inox AISI 430 con
filtri 1600x1100 mm**642082 (MP1116BT)**Cappa a parete in acciaio
inox AISI 430 con filtri
1200x1100x500h

Descrizione

Articolo N° _____

Il particolare profilo la rende ideale per cucine con soffitti particolarmente bassi. Corpo aspirante costruito completamente in acciaio AISI 430. Dotata di filtri a labirinto in acciaio AISI 430, pannelli ciechi in acciaio AISI 304 e bacinella raccogli-condensa.

Approvazione: _____

Caratteristiche e benefici

- Lamiere con doppia piega per evitare ferite.
- Predisposte per l'installazione delle lampade di illuminazione.
- Basso livello di rumorosità.

Costruzione

- Tasselli e staffe di sostegno per la sospensione a soffitto.
- Filtri a labirinto in acciaio inox AISI 430 facilmente estraibili per il lavaggio.
- Canalina posteriore in acciaio inox AISI 304 con foro di scarico per convogliare i grassi in una bacinella.
- Canalina di raccolta della condensa in acciaio inox AISI 304.
- I filtri a labirinto assicurano una filtrazione dell'aria dagli oli e una protezione contro gli incendi.
- Pannelli ciechi in acciaio inox AISI 304 per una aspirazione bilanciata.
- Fori di uscita sono dimensionati in modo da minimizzare le perdite di carico.
- Costruzione interamente in acciaio inox AISI 304.

Accessori opzionali

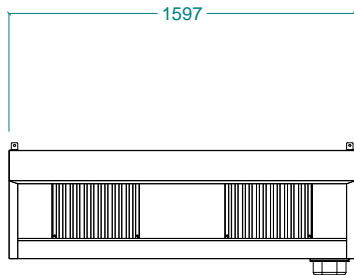
- Variatore di velocità per un motore monofase fino a 1,17 kW PNC 640076
- Piletta di scarico raccolta grassi da 1/2" PNC 640409
- Plafoniera IP 65 con 1 neon - 36 watt PNC 680805



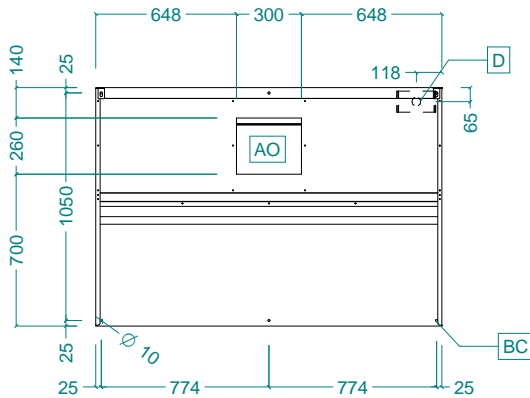
Electrolux

Ventilazione Master a parete in acciaio inox AISI 430 con filtri 1600x1100 mm

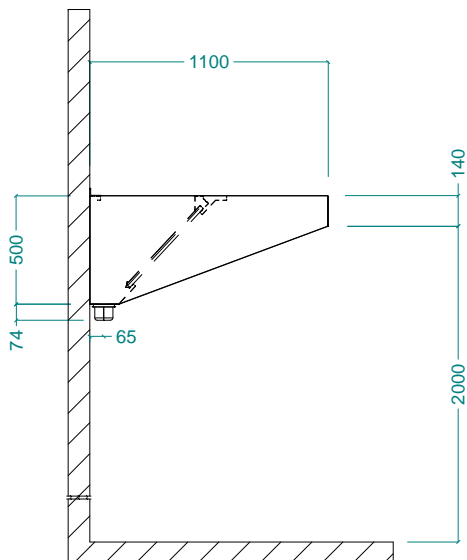
Fronte



Alto



Lato



Informazioni chiave

Dimensioni esterne, altezza:

642082 (MP1116BT) 500 mm

Dimensioni esterne, larghezza:

1600 mm

Dimensioni esterne, profondità:

1100 mm

Portata INDICATIVA

Estrazione*:

2300 mc/h

Peso netto:

40 kg

* Il valore di portata in estrazione è da considerarsi **INDICATIVO** e da verificare di volta in volta in relazione alle apparecchiature di cottura.



Ventilazione
Master a parete in acciaio inox AISI 430 con filtri 1600x1100 mm

L'azienda si riserva il diritto di apportare modifiche ai prodotti senza preavviso