**642162 (BP1432BT)**Cappa a parete in acciaio  
inox AISI 430 con filtri  
3200x1400x500h

## Descrizione

### Articolo N° \_\_\_\_\_

Cappa con profilo spiovente per consentire un efficace cattura dei fumi e una loro migliore espulsione. Corpo aspirante costruito completamente in acciaio AISI 430. Dotata di filtri a labirinto in acciaio AISI 430, pannelli ciechi in acciaio AISI 304, canalina perimetrale e bacinella raccogli-condensa.

Approvazione: \_\_\_\_\_

## Caratteristiche e benefici

- Lamiere con doppia piega per evitare ferite.
- Predisposte per l'installazione delle lampade di illuminazione.
- Basso livello di rumorosità.

## Costruzione

- Tasselli e staffe di sostegno per la sospensione a soffitto.
- Filtri a labirinto in acciaio inox AISI 430 facilmente estraibili per il lavaggio.
- Canalina di raccolta della condensa in acciaio inox AISI 304.
- I filtri a labirinto assicurano una filtrazione dell'aria dagli oli e una protezione contro gli incendi.
- Pannelli ciechi in acciaio inox AISI 304 per una aspirazione bilanciata.
- Fori di uscita sono dimensionati in modo da minimizzare le perdite di carico.
- Foro di scarico centrale per convogliare i grassi in una bacinella in AISI 304.
- Costruzione interamente in acciaio inox AISI 304.

## Accessori opzionali

- Piletta di scarico raccolta grassi da PNC 1/2" 640409
- Variatore di velocità per due motori PNC fino a un totale di 1.7 kW 640686



# Electrolux

## Ventilazione Block a parete in acciaio inox AISI 430 con filtri 3200x1400 mm

Fronte



### Informazioni chiave

Dimensioni esterne,  
larghezza:

642162 (BP1432BT) 3200 mm

Dimensioni esterne, altezza: 500 mm

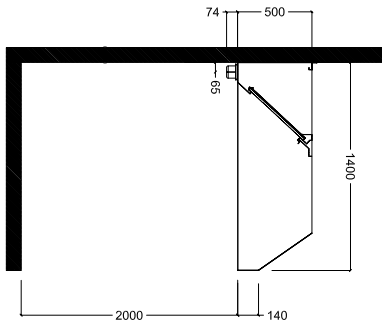
Dimensioni esterne,  
profondità: 1400 mm

Portata INDICATIVA

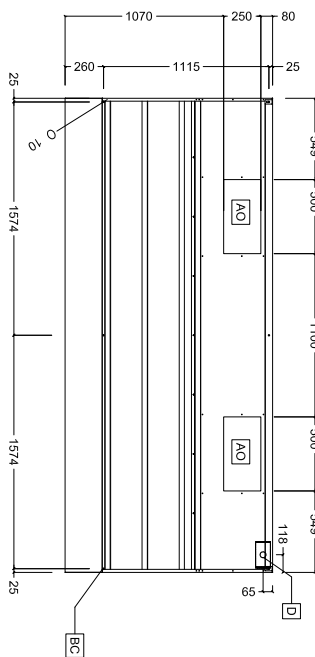
Estrazione\*: 5800 mc/h

\* Il valore di portata in estrazione è da considerarsi **INDICATIVO** e da verificare di volta in volta in relazione alle apparecchiature di cottura.

Lato



Alto



Ventilazione  
Block a parete in acciaio inox AISI 430 con filtri 3200x1400 mm

L'azienda si riserva il diritto di apportare modifiche ai prodotti senza preavviso