

**Ventilazione**

Master Ventil a parete in acciaio inox AISI 430
con filtri e ventilatore 1200x900 mm

644183 (AMPV912BT)

Cappa a parete in acciaio
inox AISI 430 con filtri e
ventilatore 1200x900x500h

Descrizione**Articolo N°** _____

Il particolare profilo la rende ideale per cucine con soffitti particolarmente bassi. Corpo aspirante costruito completamente in acciaio AISI 430. Dotata di filtri a labirinto in acciaio AISI 430, pannelli ciechi in acciaio AISI 304 e bacinella raccogli-condensa. Elettroventilatore centrifugo direttamente accoppiato montato all'interno della zona filtrante.

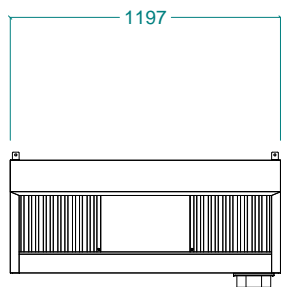
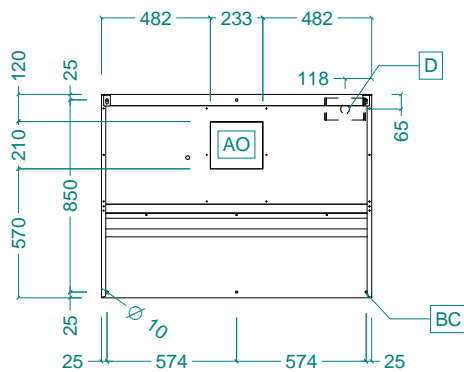
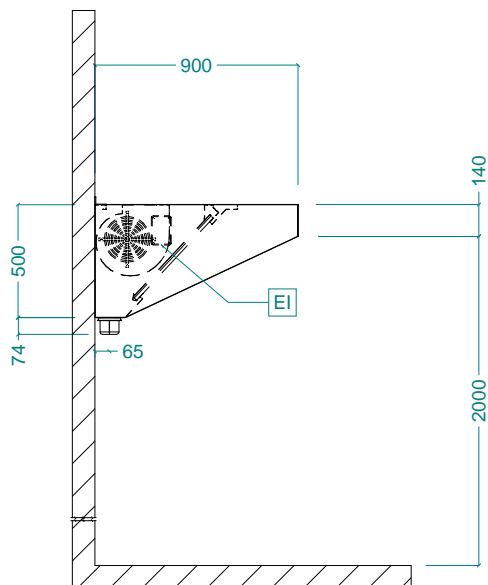
Approvazione: _____

Caratteristiche e benefici

- Lamiere con doppia piega per evitare ferite.
- Predisposte per l'installazione delle lampade di illuminazione.
- Basso livello di rumorosità.

Costruzione

- Tasselli e staffe di sostegno per la sospensione a soffitto.
- Fori di uscita sono dimensionati in modo da minimizzare le perdite di carico.
- Filtri a labirinto in acciaio inox AISI 430 facilmente estraibili per il lavaggio.
- Canalina posteriore in acciaio inox AISI 304 con foro di scarico per convogliare i grassi in una bacinella.
- Canalina di raccolta della condensa in acciaio inox AISI 304.
- I filtri a labirinto assicurano una filtrazione dell'aria dagli oli e una protezione contro gli incendi.
- Pannelli ciechi in acciaio inox AISI 304 per una aspirazione bilanciata.
- Costruita interamente in acciaio inox AISI 430.

Fronte

Alto

EI = Connessione elettrica
Lato

Elettrico
Tensione di alimentazione:
644183 (AMPV912BT) 220-240 V/1N ph/50/60 Hz

Watt totali: 0.3 kW

Potenza ventola incorporata 300 W

Informazioni chiave
Dimensioni esterne, altezza: 500 mm

Dimensioni esterne, larghezza: 1200 mm

Dimensioni esterne, profondità: 900 mm

Portata INDICATIVA Estrazione*: 1900 mc/h

Peso netto: 39 kg

* Il valore di portata in estrazione è da considerarsi INDICATIVO e da verificare di volta in volta in relazione alle apparecchiature di cottura.