

Ventilazione
Master Ventil a parete in acciaio inox
AISI 430 con filtri e ventilatore 1600x700
mm

ARTICOLO N° _____

MODELLO N° _____

NOME _____

SIS # _____

AIA # _____



Ventilazione

Master Ventil a parete in acciaio inox AISI 430
con filtri e ventilatore 1600x700 mm

644179 (AMPV716BT)

Cappa a parete in acciaio
inox AISI 430 con filtri e
ventilatore 1600x700x500h

Descrizione

Articolo N° _____

Il particolare profilo la rende ideale per cucine con soffitti particolarmente bassi. Corpo aspirante costruito completamente in acciaio AISI 430. Dotata di filtri a labirinto in acciaio AISI 430, pannelli ciechi in acciaio AISI 304 e bacinella raccogli-condensa. Elettroventilatore centrifugo direttamente accoppiato montato all'interno della zona filtrante.

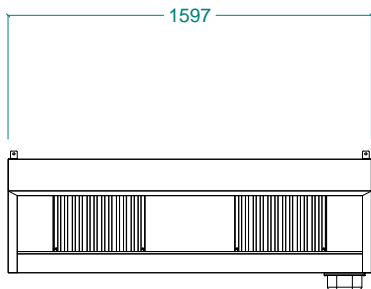
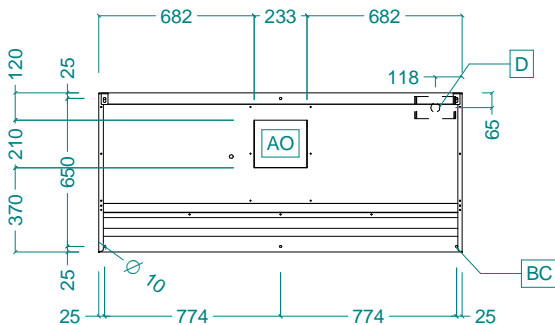
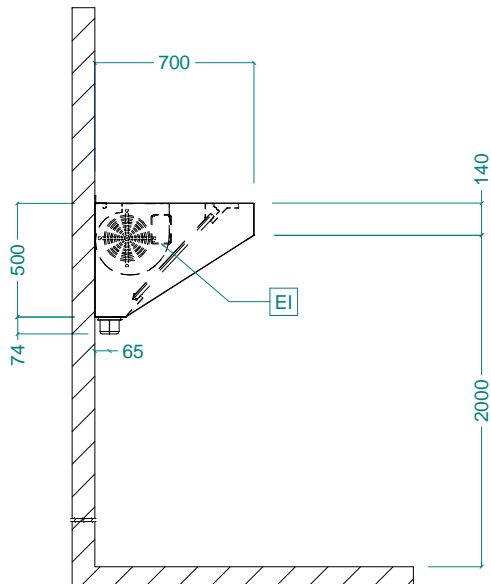
Approvazione: _____

Caratteristiche e benefici

- Lamiere con doppia piega per evitare ferite.
- Predisposte per l'installazione delle lampade di illuminazione.
- Basso livello di rumorosità.

Costruzione

- Tasselli e staffe di sostegno per la sospensione a soffitto.
- Fori di uscita sono dimensionati in modo da minimizzare le perdite di carico.
- Filtri a labirinto in acciaio inox AISI 430 facilmente estraibili per il lavaggio.
- Canalina posteriore in acciaio inox AISI 304 con foro di scarico per convogliare i grassi in una bacinella.
- Canalina di raccolta della condensa in acciaio inox AISI 304.
- I filtri a labirinto assicurano una filtrazione dell'aria dagli oli e una protezione contro gli incendi.
- Pannelli ciechi in acciaio inox AISI 304 per una aspirazione bilanciata.
- Costruita interamente in acciaio inox AISI 430.

Fronte

Alto

EI = Connessione elettrica
Lato

Elettrico
Tensione di alimentazione:
644179 (AMPV716BT) 220-240 V/1N ph/50/60 Hz
Watt totali:
0.3 kW
Potenza ventola incorporata 300 W
Informazioni chiave
Dimensioni esterne, altezza: 500 mm

Dimensioni esterne, larghezza: 1600 mm

Dimensioni esterne, profondità: 700 mm

Portata INDICATIVA
Estrazione*: 1900 mc/h

Peso netto: 43 kg

* Il valore di portata in estrazione è da considerarsi INDICATIVO e da verificare di volta in volta in relazione alle apparecchiature di cottura.