

644184 (AMPV916BT)

Cappa a parete in acciaio  
inox AISI 430 con filtri e  
ventilatore 1600x900x500h

## Descrizione

### Articolo N° \_\_\_\_\_

Il particolare profilo la rende ideale per cucine con soffitti particolarmente bassi. Corpo aspirante costruito completamente in acciaio AISI 430. Dotata di filtri a labirinto in acciaio AISI 430, pannelli ciechi in acciaio AISI 304 e bacinella raccogli-condensa. Elettroventilatore centrifugo direttamente accoppiato montato all'interno della zona filtrante.

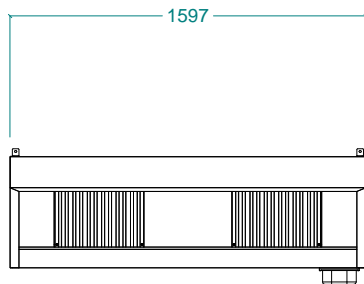
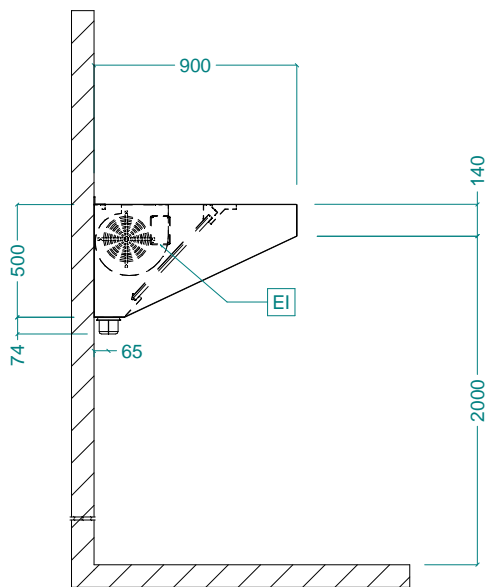
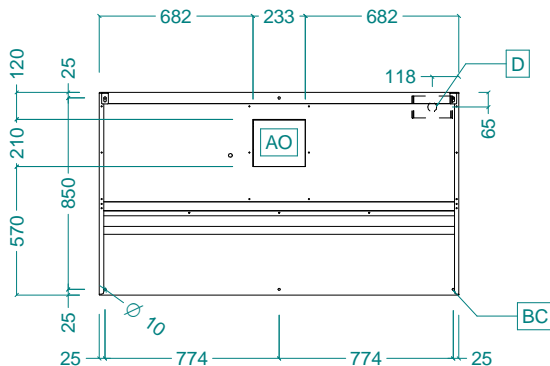
Approvazione: \_\_\_\_\_

## Caratteristiche e benefici

- Lamiere con doppia piega per evitare ferite.
- Predisposte per l'installazione delle lampade di illuminazione.
- Basso livello di rumorosità.

## Costruzione

- Tasselli e staffe di sostegno per la sospensione a soffitto.
- Fori di uscita sono dimensionati in modo da minimizzare le perdite di carico.
- Filtri a labirinto in acciaio inox AISI 430 facilmente estraibili per il lavaggio.
- Canalina posteriore in acciaio inox AISI 304 con foro di scarico per convogliare i grassi in una bacinella.
- Canalina di raccolta della condensa in acciaio inox AISI 304.
- I filtri a labirinto assicurano una filtrazione dell'aria dagli oli e una protezione contro gli incendi.
- Pannelli ciechi in acciaio inox AISI 304 per una aspirazione bilanciata.
- Costruita interamente in acciaio inox AISI 430.

**Fronte**

**Lato**

**EI = Connessione elettrica**
**Alto**

**Elettrico**
**Tensione di alimentazione:**
**644184 (AMPV916BT)** 220-240 V/1N ph/50/60 Hz

**Watt totali:** 0.3 kW

**Potenza ventola incorporata** 300 W

**Informazioni chiave**
**Dimensioni esterne, larghezza:** 1600 mm

**Dimensioni esterne, altezza:** 500 mm

**Dimensioni esterne, profondità:** 900 mm

**Portata INDICATIVA Estrazione\*:** 1900 mc/h

\* Il valore di portata in estrazione è da considerarsi INDICATIVO e da verificare di volta in volta in relazione alle apparecchiature di cottura.