

**Ventilazione**

Master Ventil a parete in acciaio inox AISI 430
con filtri 2000x900 mm

644185 (AMPV920BT)

Cappa a parete in acciaio
inox AISI 430 con filtri e
ventilatore 2000x900x500h

Descrizione**Articolo N°** _____

Il particolare profilo la rende ideale per cucine con soffitti particolarmente bassi. Corpo aspirante costruito completamente in acciaio AISI 430. Dotata di filtri a labirinto in acciaio AISI 430, pannelli ciechi in acciaio AISI 304 e bacinella raccogli-condensa. Elettroventilatore centrifugo direttamente accoppiato montato all'interno della zona filtrante.

Approvazione: _____

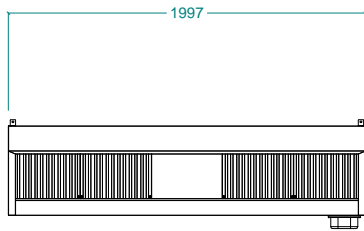
Caratteristiche e benefici

- Lamiere con doppia piega per evitare ferite.
- Predisposte per l'installazione delle lampade di illuminazione.
- Basso livello di rumorosità.

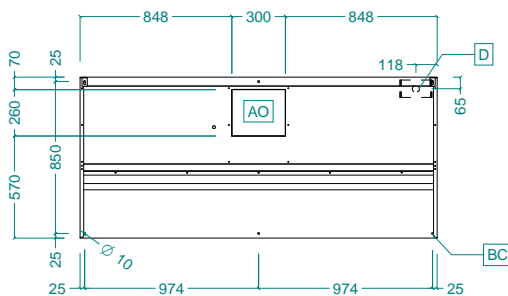
Costruzione

- Tasselli e staffe di sostegno per la sospensione a soffitto.
- Fori di uscita sono dimensionati in modo da minimizzare le perdite di carico.
- Filtri a labirinto in acciaio inox AISI 430 facilmente estraibili per il lavaggio.
- Canalina posteriore in acciaio inox AISI 304 con foro di scarico per convogliare i grassi in una bacinella.
- Canalina di raccolta della condensa in acciaio inox AISI 304.
- I filtri a labirinto assicurano una filtrazione dell'aria dagli oli e una protezione contro gli incendi.
- Pannelli ciechi in acciaio inox AISI 304 per una aspirazione bilanciata.
- Potente ventilatore interno da 550 W.
- Costruita interamente in acciaio inox AISI 430.

Fronte

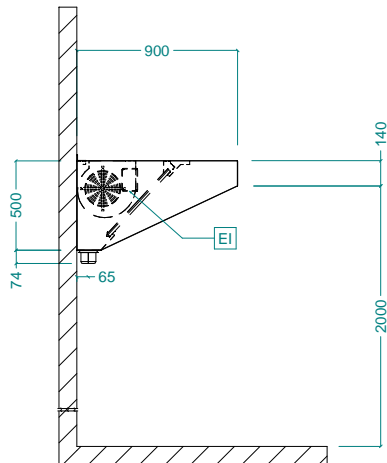


Alto



EI = Connessione elettrica

Lato



Elettrico

Tensione di alimentazione:

644185 (AMPV920BT) 220-240 V/1N ph/50/60 Hz

Watt totali: 0.55 kW

Potenza ventola incorporata 550 W

Informazioni chiave

Dimensioni esterne, altezza: 500 mm

Dimensioni esterne,
larghezza: 2000 mm

Dimensioni esterne,
profondità: 900 mm

Portata INDICATIVA
Estrazione*: 3800 mc/h

Peso netto: 44 kg

* Il valore di portata in estrazione è da considerarsi INDICATIVO e da verificare di volta in volta in relazione alle apparecchiature di cottura.