

**Ventilazione**

Master Ventil a parete in acciaio inox AISI 430  
con filtri 2400x900 mm

644186 (AMPV924BT)

Cappa a parete in acciaio  
inox AISI 430 con filtri e  
ventilatore 2400x900x500h

**Descrizione****Articolo N°** \_\_\_\_\_

Il particolare profilo la rende ideale per cucine con soffitti particolarmente bassi. Corpo aspirante costruito completamente in acciaio AISI 430. Dotata di filtri a labirinto in acciaio AISI 430, pannelli ciechi in acciaio AISI 304 e bacinella raccogli-condensa. Elettroventilatore centrifugo direttamente accoppiato montato all'interno della zona filtrante.

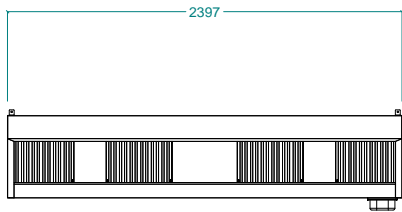
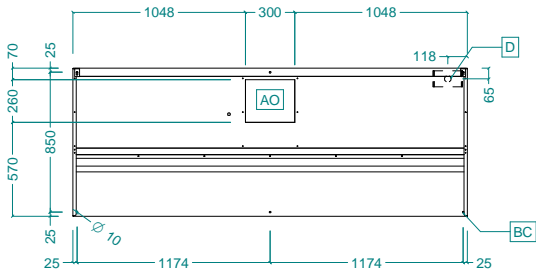
Approvazione: \_\_\_\_\_

**Caratteristiche e benefici**

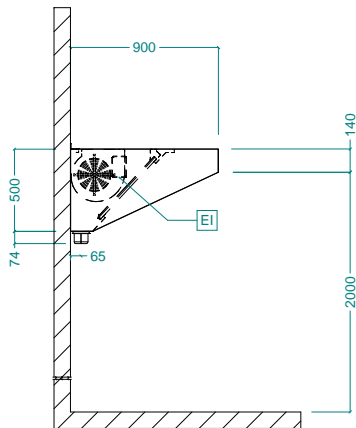
- Lamiera con doppia piega per evitare ferite.
- Predisposte per l'installazione delle lampade di illuminazione.
- Basso livello di rumorosità.

**Costruzione**

- Tasselli e staffe di sostegno per la sospensione a soffitto.
- Fori di uscita sono dimensionati in modo da minimizzare le perdite di carico.
- Filtri a labirinto in acciaio inox AISI 430 facilmente estraibili per il lavaggio.
- Canalina posteriore in acciaio inox AISI 304 con foro di scarico per convogliare i grassi in una bacinella.
- Canalina di raccolta della condensa in acciaio inox AISI 304.
- I filtri a labirinto assicurano una filtrazione dell'aria dagli oli e una protezione contro gli incendi.
- Pannelli ciechi in acciaio inox AISI 304 per una aspirazione bilanciata.
- Costruita interamente in acciaio inox AISI 430.

**Fronte**

**Alto**


EI = Connessione elettrica

**Lato**


### Elettrico

Tensione di alimentazione:

644186 (AMPV924BT) 220-240 V/1N ph/50/60 Hz

Watt totali: 0.42 kW

Potenza ventola incorporata 420 W

### Informazioni chiave

Dimensioni esterne, altezza: 500 mm

Dimensioni esterne, larghezza: 2400 mm

Dimensioni esterne, profondità: 900 mm

Portata INDICATIVA Estrazione\*: 2700 mc/h

Peso netto: 67 kg

\* Il valore di portata in estrazione è da considerarsi INDICATIVO e da verificare di volta in volta in relazione alle apparecchiature di cottura.