

## Preparazione Statica Scaffale in alluminio ad angolo 475x1188x1700H mm

ARTICOLO N° \_\_\_\_\_

MODELLO N° \_\_\_\_\_

NOME \_\_\_\_\_

SIS # \_\_\_\_\_

AIA # \_\_\_\_\_

**137075 (CLS1184)**

Set scaffali angolari,  
montanti laterali in alluminio  
e 4 ripiani forati in  
polietilene, carico 560 kg,  
dim.475x1184 mm

### Caratteristiche e benefici

- Il sistema consente un fissaggio rapido e semplice dei ripiani ai montanti.
- All'interno dei ripiani è possibile posizionare contenitori GN 1/1-1/2-1/3.

### Costruzione

- Il montante e le staffe dei ripiani sono interamente costruiti in alluminio anodizzato (20 micron).
- Ripiani a sezioni realizzati in Polietilene.
- Ripiani lavabili in lavastoviglie.
- I ripiani ad angolo devono essere fissati ad uno scaffale lineare di 375mm o 475mm di profondità attraverso l'uso di morsetti a barra. Possono essere posizionati ovunque lungo l'intera lunghezza dello scaffale lineare, non solo in posizione angolare.
- 4 livelli e 4 morsettiere ad angolo.

### Accessori opzionali

- Ripiano in polietilene con profilo PNC in alluminio, 475x1152mm 850066
- Giunzione ad angolo (profondità PNC = 475 mm) 850071
- 2 ruote piroettanti, 100 mm PNC 850072
- 2 ruote piroettanti con freno, 100 mm PNC 850073

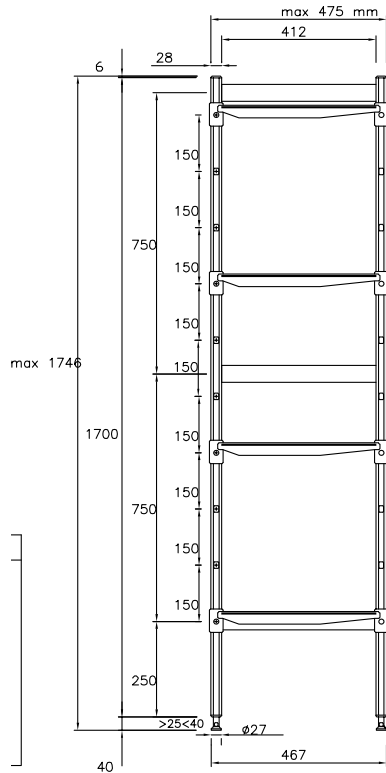
Approvazione: \_\_\_\_\_



# Electrolux

## Preparazione Statica Scaffale in alluminio ad angolo 475x1188x1700H mm

Fronte



### Informazioni chiave

**Dimensioni esterne, larghezza:**

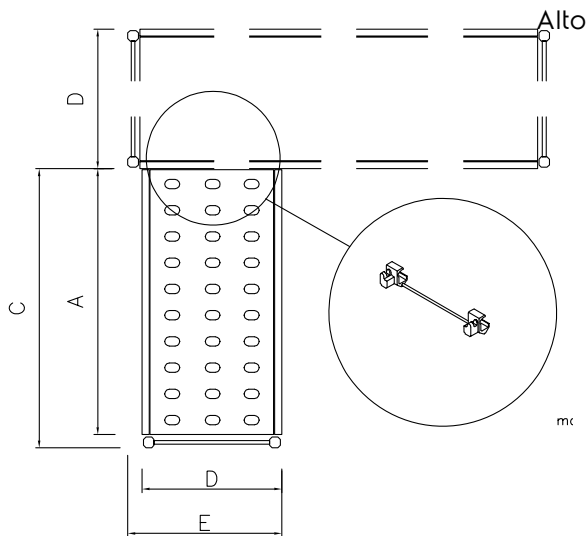
137075 (CLS1184) 1188 mm

**Dimensioni esterne, altezza:** 1700 mm

**Dimensioni esterne, profondità:** 475 mm

**Massima capacità di carico:** 560 kg

**Montanti** 1



Other

	A mm	C mm	D mm	E mm
137070	708	744	475	509
137071	798	834	475	509
137072	886	922	475	509
137073	974	1010	475	509
137074	1062	1098	475	509
137075	1152	1188	475	509
137076	1240	1276	475	509
137077	1330	1366	475	509
137078	1505	1541	475	509

Preparazione Statica  
Scaffale in alluminio ad angolo 475x1188x1700H mm

L'azienda si riserva il diritto di apportare modifiche ai prodotti senza preavviso