

**137035 (BLS1216)**

Set scaffali lineari, montanti laterali in alluminio e 4 ripiani forati in polietilene, carico 560 kg, dim.475x1216 mm

**Caratteristiche e benefici**

- Il sistema consente un fissaggio rapido e semplice dei ripiani ai montanti.
- All'interno dei ripiani è possibile posizionare contenitori GN 1/1-1/2-1/3.

**Costruzione**

- Il montante e le staffe dei ripiani sono interamente costruiti in alluminio anodizzato (20 micron).
- Ripiani a sezioni realizzati in Polietilene.
- Ripiani lavabili in lavastoviglie.
- 4 livelli

**Accessori opzionali**

- Ripiano in polietilene con profilo PNC in alluminio, 475x1152mm 850066
- Giunzione ad angolo (profondità PNC = 475 mm) 850071
- 2 ruote piroettanti, 100 mm PNC 850072
- 2 ruote piroettanti con freno, 100 mm PNC 850073

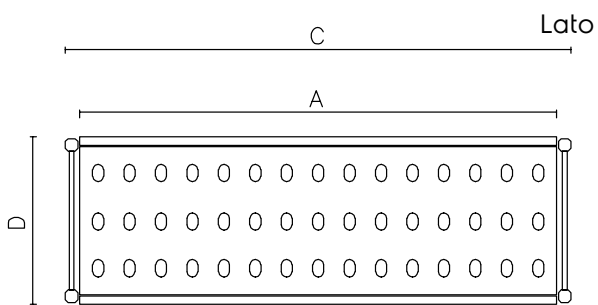
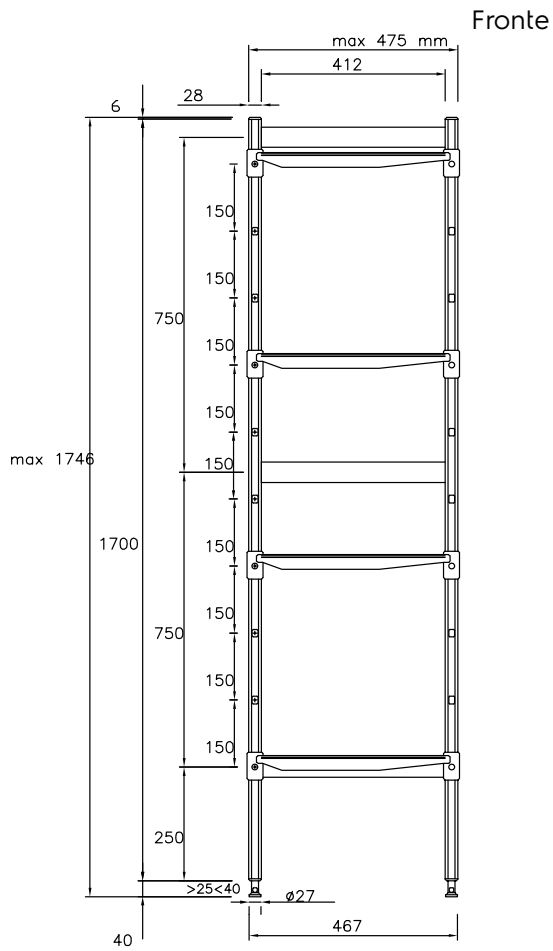
Approvazione: \_\_\_\_\_

**Informazioni chiave**
**Dimensioni esterne, larghezza:**
**137035 (BLS1216)** 1216 mm

**Dimensioni esterne, altezza:** 1700 mm

**Dimensioni esterne, profondità:** 475 mm

**Massima capacità di carico:** 560 kg

**Montanti** 2

**Other**

	A mm	C mm	D mm
137030	708	772	475
137031	798	862	475
137032	886	950	475
137033	974	1038	475
137034	1062	1126	475
137035	1152	1216	475
137036	1240	1304	475
137037	1330	1394	475
137038	1505	1569	475