

Preparazione Statica
Scaffale in alluminio
475x862x1700H mm

ARTICOLO N° _____

MODELLO N° _____

NOME _____

SIS # _____

AIA # _____



137031 (BLS862)

Set scaffali lineari, montanti laterali in alluminio e 4 ripiani forati in polietilene, carico 800 kg, dim.475x862 mm

Caratteristiche e benefici

- Il sistema consente un fissaggio rapido e semplice dei ripiani ai montanti.
- All'interno dei ripiani è possibile posizionare contenitori GN 1/1-1/2-1/3.

Costruzione

- Il montante e le staffe dei ripiani sono interamente costruiti in alluminio anodizzato (20 micron).
- Ripiani a sezioni realizzati in Polietilene.
- Ripiani lavabili in lavastoviglie.
- 4 livelli

Accessori opzionali

- Ripiano in polietilene con profilo PNC in alluminio, 475x798mm 850062
- Giunzione ad angolo (profondità PNC = 475 mm) 850071
- 2 ruote piroettanti, 100 mm PNC 850072
- 2 ruote piroettanti con freno, 100 mm PNC 850073

Approvazione: _____

Informazioni chiave

Dimensioni esterne, larghezza:

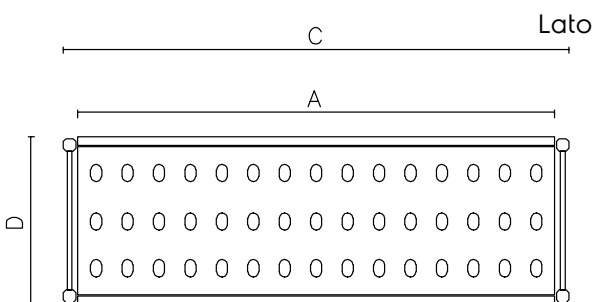
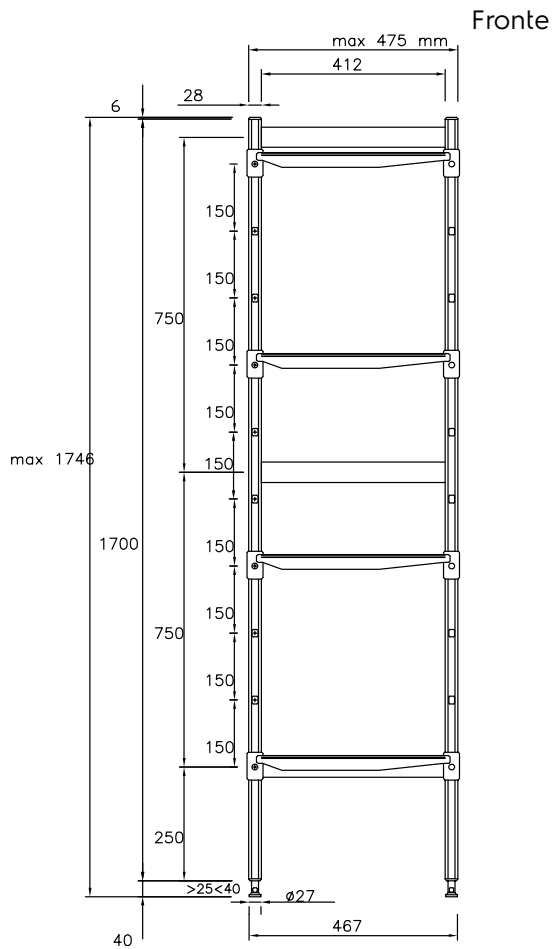
137031 (BLS862) 862 mm

Dimensioni esterne, altezza: 1700 mm

Dimensioni esterne, profondità: 475 mm

Massima capacità di carico: 800 kg

Montanti 2



Other

	A mm	C mm	D mm
137030	708	772	475
137031	798	862	475
137032	886	950	475
137033	974	1038	475
137034	1062	1126	475
137035	1152	1216	475
137036	1240	1304	475
137037	1330	1394	475
137038	1505	1569	475