



Gamma cottura modulare

700XP Griglia elettrica top ½ modulo

371239 (E7GREDGS0U)

Griglia elettrica top, ½
modulo

Descrizione

Articolo N° _____

Puo' essere installata su basi neutre, supporti a ponte o a sbalzo. Riscaldamento tramite resistenze corazzate in incoloy poste sotto la piastra di cottura. Griglie in ghisa facilmente rimovibili e regolabili su 2 livelli. Pannelli esterni in acciaio inox con finitura Scotch Brite. Piano di lavoro in acciaio inox stampato in un unico pezzo (spessore 1,5 mm). Bordi laterali a taglio laser ad angolo retto per una perfetta giunzione con altre unità.

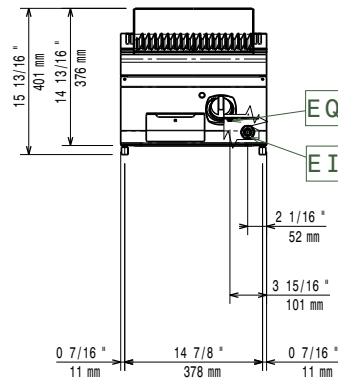
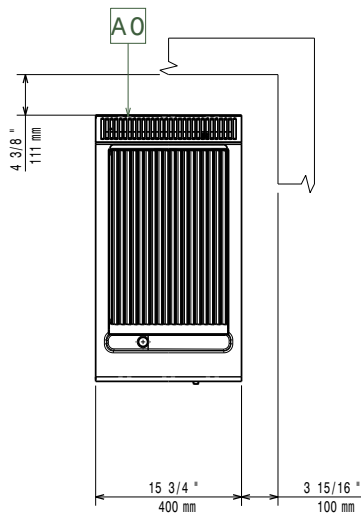
Approvazione: _____

Caratteristiche e benefici

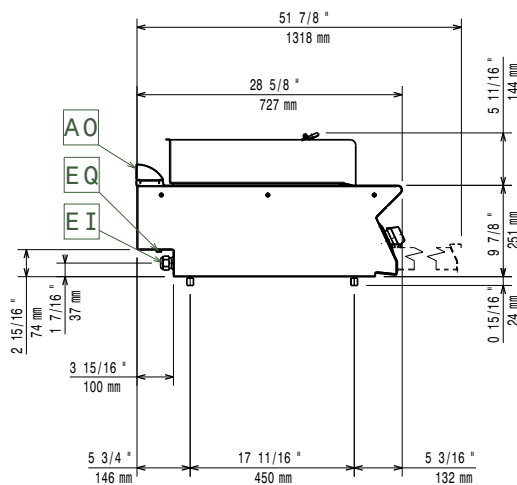
- L'unità può essere installata su basi aperte, supporti a ponte o a sbalzo.
- Riscaldamento tramite resistenze corazzate in incoloy posizionate sotto la piastra di cottura.
- Alzatina su tre lati facile da rimuovere per le operazioni di pulizia.
- Protezione all'acqua IPX4.
- Griglie in ghisa posizionabili su due livelli.
- L'elemento di riscaldamento può essere inclinato frontalmente per una facile pulizia.
- La bassa temperatura delle pannellature esterne permette di lavorare in sicurezza.
- Manopola di controllo per la regolazione del livello di potenza.

Costruzione

- Pannellatura esterna in acciaio inox con finitura Scotch Brite
- Piano di lavoro in acciaio inox realizzato in un unico pezzo di 1.5mm di spessore.
- I modelli hanno bordi laterali ad angolo retto per consentire giunture a livello tra le unità ed eliminare la possibilità di infiltrazioni.

Fronte

Alto


EI = Connessione elettrica
 EQ = Vite Equipotenziale
 F = Uscita fumi

Lato

Elettrico
Tensione di alimentazione:
371239 (E7GREDGS0U) 400 V/3N ph/50/60 Hz

Potenza installata

4 kW

Watt totali:

4 kW

Informazioni chiave
Peso netto: 32 kg

Peso imballo: 39 kg

Altezza imballo: 540 mm

Larghezza imballo: 500 mm

Profondità imballo: 820 mm

Volume imballo: 0.22 m³

Se l'apparecchiatura viene montata vicino a apparecchi sensibili alla temperatura, uno spazio di sicurezza di circa 110 mm deve essere predisposto o prevista una qualche forma di isolamento termico.

Accessori opzionali

- Supporto per soluzione a ponte da 800mm PNC 206137
- Supporto per soluzione a ponte da 1000mm PNC 206138
- Supporto per soluzione a ponte da 1200mm PNC 206139
- Supporto per soluzione a ponte da 1400mm PNC 206140
- Supporto per soluzione a ponte da 1600mm PNC 206141
- Supporto per soluzione a ponte da 400mm PNC 206154
- Alzatina per camino per elementi da 400mm PNC 206303
- Corrimano laterale destro e sinistro PNC 206307
- Kit per installazione su ruote o a ponte per funzioni monoblocco o top con base da 400 mm PNC 206366
- Pannello di copertura posteriore da 600 mm PNC 206373
- Pannello di copertura posteriore da 800 mm PNC 206374
- Pannello di copertura posteriore da 1000 mm PNC 206375
- Pannello di copertura posteriore da 1200 mm PNC 206376
- Griglia per camino per elementi da 400 mm PNC 206400
- - NOT TRANSLATED - PNC 206418
- Raschietto per griglie top in acciaio inox con canaline di scolo PNC 206421
- Raschietto per griglie in ghisa PNC 206422
- Corrimano frontale da 400mm PNC 216046
- Corrimano frontale da 800mm PNC 216047
- Corrimano frontale da 1200mm PNC 216049
- Corrimano frontale da 1600mm PNC 216050
- Piano porzionatore da 400mm PNC 216185
- Piano porzionatore da 800mm PNC 216186
- 2 pannelli copertura laterale per elementi top (H=250 P=700) PNC 216277