


**371211 (E7BANB00CE)**

Base neutra con cassetto porta-bottiglie (per 5 bottiglie dia.95 mm max), 1/4 modulo

## Descrizione

### Articolo N°

Montata su piedi in inox regolabili regolabili in altezza da 150 a 200 mm.

Pannelli esterni in acciaio inox con finitura "Scotch-Brite".

Progettata per sostenere le funzioni top della linea 700XP.

Cassetto per 5 bottiglie dia. 95 mm max.

## Caratteristiche e benefici

- L'unità può essere installata sotto i modelli top della linea 700.
- L'unità viene fornita con piedini di 50mm di altezza in acciaio inox regolabili.
- Porte con maniglie, cassetti, kit riscaldanti e guide per contenitori GN disponibili come accessori a richiesta.
- Base per lo stoccaggio di padelle, pentole, teglie etc..

## Costruzione

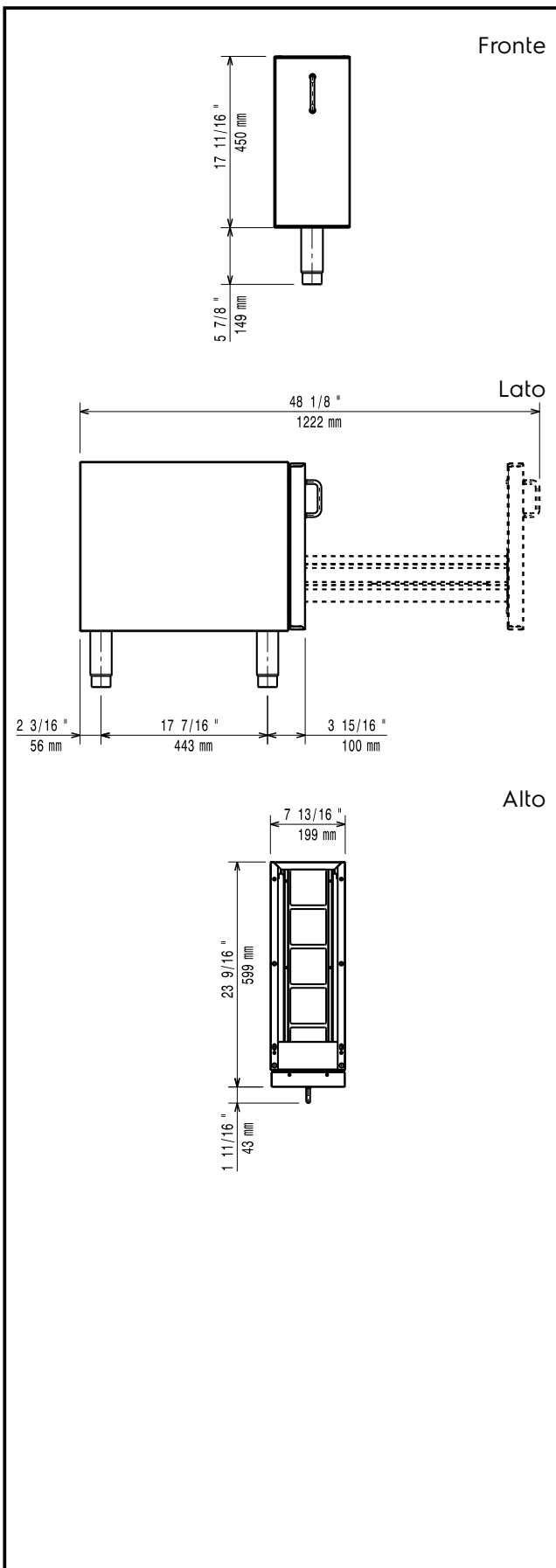
- Costruzione in acciaio inox con finitura Scotch Brite a garanzia di elevati livelli di igiene.

## Accessori opzionali

- Kit 4 ruote piroettanti, 2 con freno PNC 206135  
(da ordinare assieme al kit installazione su ruote/piedini)
- Kit piedini flangiati PNC 206136
- Zoccolatura frontale per installazione su zoccolo in cemento, 200mm PNC 206146
- Zoccolatura frontale per installazione su zoccolo in cemento, 400mm PNC 206147
- Zoccolatura frontale per installazione su zoccolo in cemento, 800mm PNC 206148
- Zoccolatura frontale per installazione su zoccolo in cemento, 1000mm PNC 206150
- Zoccolatura frontale per installazione su zoccolo in cemento, 1200mm PNC 206151
- Zoccolatura frontale per installazione su zoccolo in cemento, 1600mm PNC 206152
- Zoccolatura frontale per elementi da 200mm (non adatta per la base Ref-Freezer della 900XP) PNC 206174
- Zoccolatura frontale per elementi da 400mm (non adatta per la base Ref-Freezer della 900XP) PNC 206175
- Zoccolatura frontale per elementi da 800mm (non adatta per la base Ref-Freezer della 900XP) PNC 206176
- Zoccolatura frontale per elementi da 1000mm (non adatta per la base Ref-Freezer della 900XP) PNC 206177
- Zoccolatura frontale per elementi da 1200mm (non adatta per la base Ref-Freezer della 900XP) PNC 206178
- Zoccolatura frontale per elementi da 1600mm (non adatta per la base Ref-Freezer della 900XP) PNC 206179
- 4 piedini per installazione su zoccolo in cemento (non adatti per la griglia monoblocco della 900) PNC 206210

Approvazione: \_\_\_\_\_

- 2 pannelli di chiusura vano tecnico per installazione contro parete/schiena contro schiena di funzioni top su base PNC 206248
- 2 zoccolature laterali PNC 206249
- 2 zoccolature laterali per installazione su zoccolo in cemento PNC 206265
- 2 PANNELLI COP LATER H=700 P=700 PNC 206319
- Kit per installazione su ruote/piedini da 800 mm PNC 206367
- Kit per installazione su ruote/piedini da 1200 mm PNC 206368
- Kit per installazione su ruote/piedini da 1600 mm PNC 206369
- Pannello di copertura posteriore da 600 mm PNC 206373
- Pannello di copertura posteriore da 800 mm PNC 206374
- Pannello di copertura posteriore da 1000 mm PNC 206375
- Pannello di copertura posteriore da 1200 mm PNC 206376
- Kit per installazione su ruote/piedini da 600 mm PNC 206431


**Informazioni chiave**

Dimensioni esterne,  
larghezza:

371211 (E7BANB00CE) 200 mm

Dimensioni esterne, altezza: 600 mm

Dimensioni esterne,  
profondità: 550 mm