



Electrolux

Gamma cottura modulare 700XP Base neutra aperta 1+ ½ modulo

ARTICOLO N° _____

MODELLO N° _____

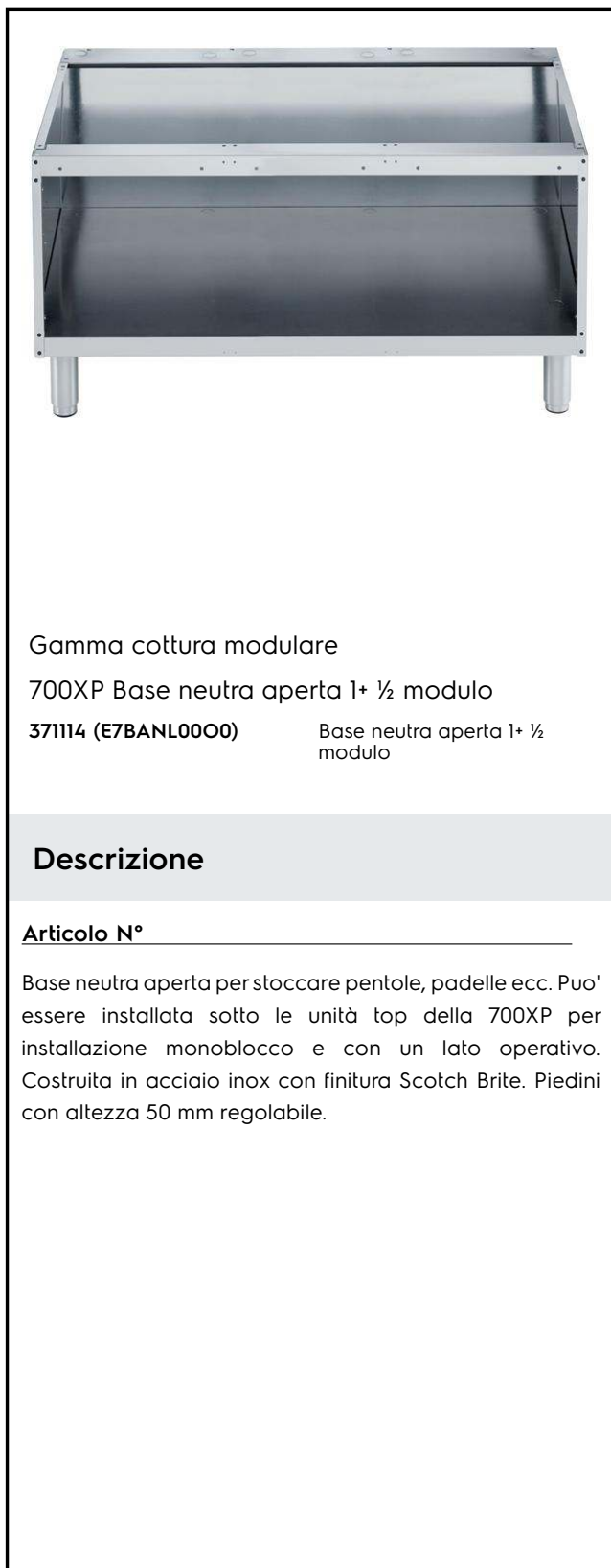
NOME _____

SIS # _____

AIA # _____



Electrolux



Gamma cottura modulare

700XP Base neutra aperta 1+ ½ modulo

371114 (E7BANL0000)

Base neutra aperta 1+ ½
modulo

Descrizione

Articolo N° _____

Base neutra aperta per stoccare pentole, padelle ecc. Può essere installata sotto le unità top della 700XP per installazione monoblocco e con un lato operativo. Costruita in acciaio inox con finitura Scotch Brite. Piedini con altezza 50 mm regolabile.

Approvazione: _____

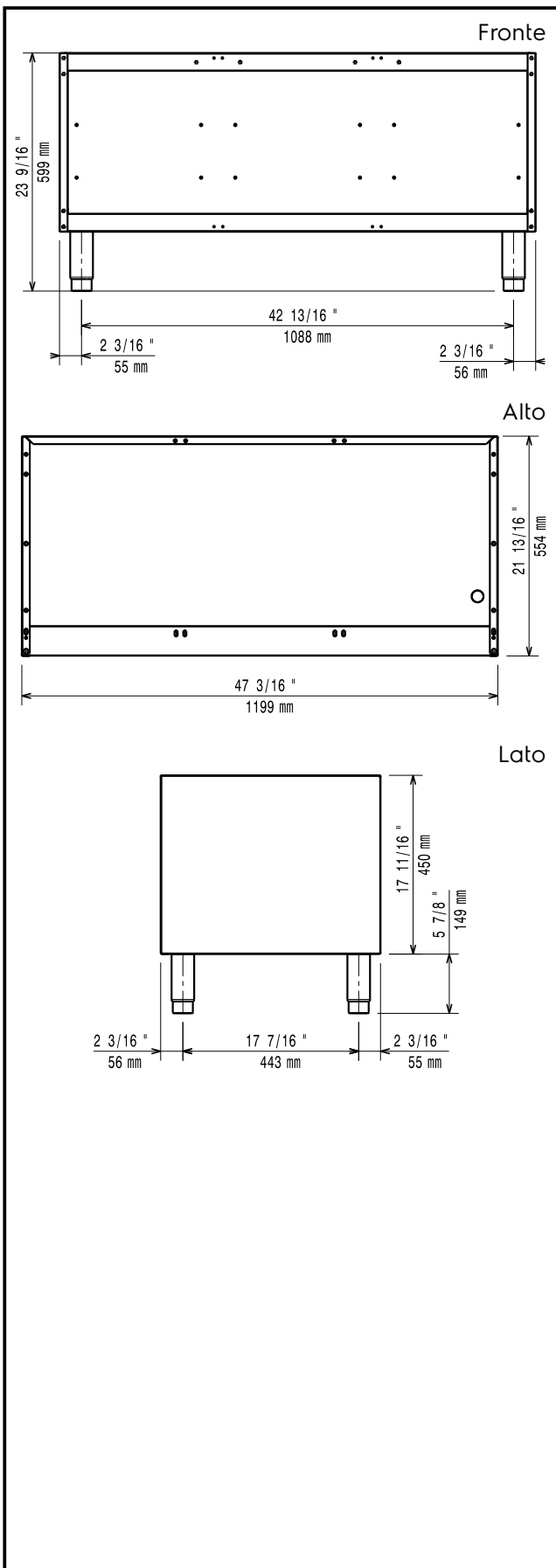
Caratteristiche e benefici

- L'unità può essere installata sotto i modelli top della linea 700XP
- L'unità viene fornita con piedini di 50mm di altezza in acciaio inox regolabili.
- Base aperta per lo stoccaggio di pentole, padelle, teglie etc.
- Porte con maniglie, cassetti, kit riscaldanti e guide per contenitori GN disponibili come accessori a richiesta.

Costruzione

- Costruzione in acciaio inox con finitura Scotch Brite a garanzia di elevati livelli di igiene.

Gamma cottura modulare
700XP Base neutra aperta 1+ ½ modulo


Informazioni chiave

Dimensioni esterne, altezza: 371114 (E7BANL0000)	600 mm
Dimensioni esterne, larghezza:	1200 mm
Dimensioni esterne, profondità:	550 mm

Accessori opzionali

- 4 ruote piroettanti, 2 con freno (da ordinare sempre assieme al kit installazione su ruote/a ponte) PNC 206135
- Kit piedini flangiati PNC 206136
- Zoccolatura frontale per installazione su zoccolo in cemento, 200mm PNC 206146
- Zoccolatura frontale per installazione su zoccolo in cemento, 400mm PNC 206147
- Zoccolatura frontale per installazione su zoccolo in cemento, 800mm PNC 206148
- Zoccolatura frontale per installazione su zoccolo in cemento, 1000mm PNC 206150
- Zoccolatura frontale per installazione su zoccolo in cemento, 1200mm PNC 206151
- Zoccolatura frontale per installazione su zoccolo in cemento, 1600mm PNC 206152
- Zoccolatura frontale per elementi da 200mm (non adatta per la base Ref-Freezer della 900XP) PNC 206174
- Zoccolatura frontale per elementi da 400mm (non adatta per la base Ref-Freezer della 900XP) PNC 206175
- Zoccolatura frontale per elementi da 800mm (non adatta per la base Ref-Freezer della 900XP) PNC 206176
- Zoccolatura frontale per elementi da 1000mm (non adatta per la base Ref-Freezer della 900XP) PNC 206177
- Zoccolatura frontale per elementi da 1200mm (non adatta per la base Ref-Freezer della 900XP) PNC 206178
- Zoccolatura frontale per elementi da 1600mm (non adatta per la base Ref-Freezer della 900XP) PNC 206179
- 4 piedini per installazione su zoccolo in cemento (non adatti per la griglia monoblocco della 900) PNC 206210
- Supporto centrale per installazione supporti con guide e cassette (su basi 800/1200 mm) e portine (su basi da 1200 mm) PNC 206245
- 2 pannelli di chiusura vano tecnico per installazione contro parete/schiena contro schiena di funzioni top su base PNC 206248
- 2 zoccolature laterali PNC 206249
- 2 supporti con guide per base aperta per contenitori GN 1/1 PNC 206257
- Kit elettrico per riscaldamento basi PNC 206259
- 2 zoccolature laterali per installazione su zoccolo in cemento PNC 206265
- 2 cassette per base neutra aperta H=100mm PNC 206318
- Portina per base neutra aperta da 400 mm (1 pz) e 800 mm (2 pz). Per installazione su base 1200 mm (3 pz) è necessario il supporto centrale PNC 206350
- Kit per installazione su ruote o a ponte per funzioni monoblocco o top con base da 400 mm PNC 206366
- Kit per installazione su ruote o a ponte per funzioni monoblocco o top con base da 800 mm PNC 206367
- Kit per installazione su ruote o a ponte per funzioni monoblocco o top con base da 1200 mm PNC 206368
- Kit per installazione su ruote o a ponte per funzioni monoblocco o top con base da 1600 mm PNC 206369
- Kit per installazione su ruote o a ponte per funzioni monoblocco o top con base da 2000 mm PNC 206370
- Pannello di copertura posteriore da 1200 mm PNC 206376