

## Gamma cottura modulare 700XP Base neutra chiusa 1/4 di modulo

ARTICOLO N° \_\_\_\_\_

MODELLO N° \_\_\_\_\_

NOME \_\_\_\_\_

SIS # \_\_\_\_\_

AIA # \_\_\_\_\_



Gamma cottura modulare

700XP Base neutra chiusa 1/4 di modulo

**371210 (E7BANB00C0)**

 Base neutra con pannello di  
chiusura frontale, 1/4 modulo

### Descrizione

#### Articolo N°

Montata su piedi in inox regolabili regolabili in altezza da 150 a 200 mm.

Pannelli esterni in acciaio inox con finitura "Scotch-Brite".

Progettata per sostenere le funzioni top della linea 700XP.

Base chiusa con pannello fisso.

### Caratteristiche e benefici

- L'unità può essere installata sotto i modelli top della linea 700XP
- L'unità viene fornita con piedini di 50mm di altezza in acciaio inox regolabili.
- Porte con maniglie, cassetti, kit riscaldanti e guide per contenitori GN disponibili come accessori a richiesta.
- Base per lo stoccaggio di padelle, pentole, teglie etc..

### Costruzione

- Costruzione in acciaio inox con finitura Scotch Brite a garanzia di elevati livelli di igiene.

### Accessori opzionali

- Kit piedini flangiati PNC 206136
- Zoccolatura frontale per installazione su zoccolo in cemento, 200mm PNC 206146
- Zoccolatura frontale per installazione su zoccolo in cemento, 400mm PNC 206147
- Zoccolatura frontale per installazione su zoccolo in cemento, 800mm PNC 206148
- Zoccolatura frontale per installazione su zoccolo in cemento, 1000mm PNC 206150
- Zoccolatura frontale per installazione su zoccolo in cemento, 1200mm PNC 206151
- Zoccolatura frontale per elementi da 200mm (non adatta per la base Ref-Freezer della 900XP) PNC 206174
- Zoccolatura frontale per elementi da 400mm (non adatta per la base Ref-Freezer della 900XP) PNC 206175
- Zoccolatura frontale per elementi da 800mm (non adatta per la base Ref-Freezer della 900XP) PNC 206176
- Zoccolatura frontale per elementi da 1000mm (non adatta per la base Ref-Freezer della 900XP) PNC 206177
- Zoccolatura frontale per elementi da 1200mm (non adatta per la base Ref-Freezer della 900XP) PNC 206178
- 2 pannelli di chiusura vano tecnico per installazione contro parete/schiena contro schiena di funzioni top su base PNC 206248
- 2 PANNELLI COP LATER H=700 P=700 PNC 206319
- - NOT TRANSLATED - PNC 206431

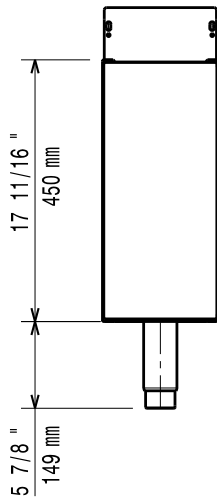
Approvazione: \_\_\_\_\_



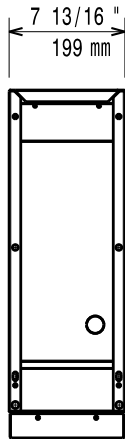
**Electrolux**

## Gamma cottura modulare 700XP Base neutra chiusa 1/4 di modulo

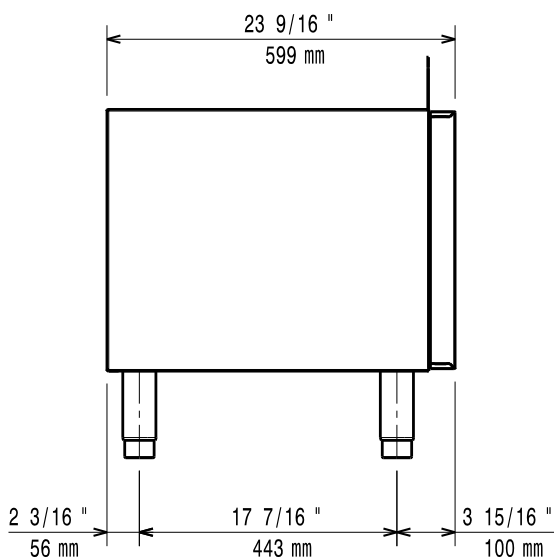
Fronte



Alto



Lato



### Informazioni chiave

Dimensioni esterne, altezza:

371210 (E7BANB00C0) 600 mm

Dimensioni esterne,  
larghezza:

200 mm

Dimensioni esterne,  
profondità:

550 mm

Peso netto:

15 lbs (7 kg)



Gamma cottura modulare  
700XP Base neutra chiusa 1/4 di modulo

L'azienda si riserva il diritto di apportare modifiche ai prodotti senza preavviso