


371014 (E7ECED2R00)

 Cucina elettrica top 2
piastre (2,6 kw cad.)

Descrizione

Articolo N° _____

Puo' essere installata su basi neutre e refrigerate, supporti a ponte o a sbalzo. N. 2 piastre elettriche in ghisa da 2,6 kw, sigillate ermeticamente al top in un unico pezzo. Pannelli esterni in acciaio inox con finitura Scotch Brite. Piano di lavoro in acciaio inox stampato in un unico pezzo (spessore 1,5 mm). Bordi laterali a taglio laser ad angolo retto per una perfetta giunzione con altre unità.

Caratteristiche e benefici

- L'unità può essere installata su basi aperte, supporti a ponte o a sbalzo.
- Le due piastre di cottura in ghisa, da 2.6 kW ciascuna, sono saldate ermeticamente in un pezzo unico.
- La particolare forma delle manopole protegge dalle infiltrazioni di acqua.
- Protezione all'acqua IPX4.

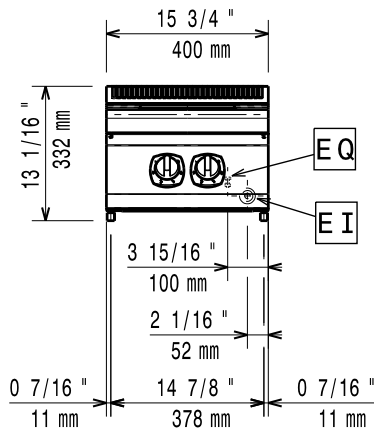
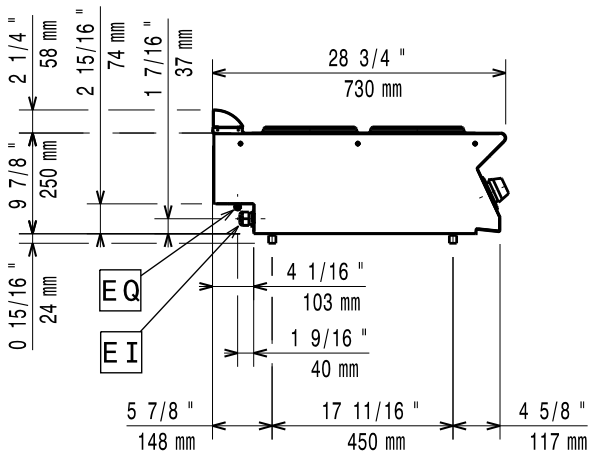
Costruzione

- Piano di lavoro in acciaio inox realizzato in un unico pezzo di 1.5mm di spessore.
- I modelli hanno bordi laterali ad angolo retto per consentire giunture a livello tra le unità ed eliminare la possibilità di infiltrazioni.
- Pannellatura esterna in acciaio inox con finitura Scotch Brite.

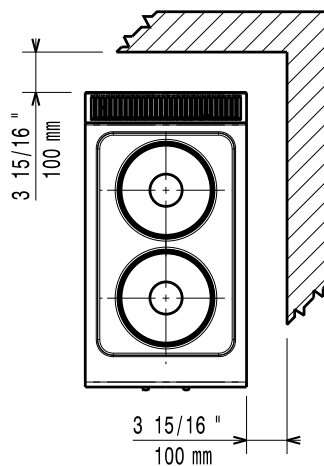
Accessori opzionali

- Kit per sigillatura giunzioni PNC 206086
- Supporto per soluzione a ponte da 800mm PNC 206137
- Supporto per soluzione a ponte da 1000mm PNC 206138
- Supporto per soluzione a ponte da 1200mm PNC 206139
- Supporto per soluzione a ponte da 1400mm PNC 206140
- Supporto per soluzione a ponte da 1600mm PNC 206141
- Supporto per soluzione a ponte da 400mm PNC 206154
- Colonnina acqua orientabile con bracci rotanti (tubi di estensione non inclusi) PNC 206289
- Tubi di estensione per installazione colonnina acqua orientabile su apparecchiature top e monoblocco PNC 206291
- Alzatina per camino per elementi da 400mm PNC 206303
- Corrimano laterale destro e sinistro PNC 206307
- CORRIMANO POSTERIORE 800MM - MARINE PNC 206308
- Griglia per camino per elementi da 400 mm PNC 206400
- Corrimano frontale da 400mm PNC 216046
- Corrimano frontale da 800mm PNC 216047
- Corrimano frontale da 1200mm PNC 216049
- Corrimano frontale da 1600mm PNC 216050
- Piano porzionatore da 400mm PNC 216185
- 2 pannelli copertura laterale per elementi top (H=250 P=700) PNC 216277

Approvazione: _____

Fronte

Lato


EI = Connessione elettrica
EQ = Vite Equipotenziale

Alto

Elettrico
Tensione di alimentazione:
371014 (E7ECED2R00) 380-400 V/3 ph/50/60 Hz

Watt totali:

5.2 kW

Informazioni chiave
Potenza piastre frontali: 2.6 - 0 kW

Potenza piastre posteriori: 2.6 - kW

Dimensioni piastre frontali: Ø 230

Dimensioni piastre posteriori: Ø 230

Peso netto: 20 kg

Se l'apparecchiatura è installata vicino ad attrezzature o mobili che temono il calore è necessario lasciare uno spazio pari a 100 mm o applicare un isolamento termico.