

## Gamma cottura modulare 700XP Brasiera elettrica ribaltabile 60lt con fondo in Duomat

ARTICOLO N° \_\_\_\_\_

MODELLO N° \_\_\_\_\_

NOME \_\_\_\_\_

SIS # \_\_\_\_\_

AIA # \_\_\_\_\_



Gamma cottura modulare

700XP Brasiera elettrica ribaltabile 60lt con  
fondo in Duomat**371183 (E7BREHDXFX)**Brasiera ribaltabile elettrica  
60 litri, fondo vasca in  
Duomat

### Descrizione

#### Articolo N° \_\_\_\_\_

Elementi riscaldanti a infrarosso collocati sotto la superficie di cottura. Superficie di cottura in Duomat adatta per arrostitire, stufare, preparare salse, rosolare, bollire e brasare. Può essere installata a sbalzo. Sollavamento vasca manuale. Coperchio doppia parete in acciaio inox. Controllo termostatico della temperatura. Pannelli esterni in acciaio inox con finitura Scotch Brite. Altezza piedini regolabile, in acciaio inox. Bordi laterali a taglio laser ad angolo retto per una perfetta giunzione con altre unità.

Approvazione: \_\_\_\_\_

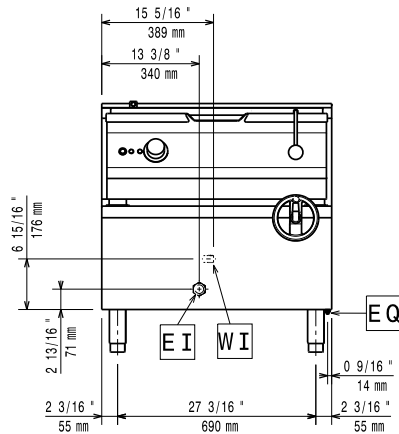
### Caratteristiche e benefici

- Elementi riscaldanti ad infrarossi posizionati sotto la superficie di cottura.
- Termostato regolabile per l'impostazione della temperatura di cottura.
- Temperatura regolabile tra 120°C e 280°C.
- Isolamento termico: dispersione termica limitata e basso consumo energetico.
- Meccanismo di ribaltamento manuale per facilitare le operazioni di svuotamento della vasca.
- Superfici larghe e lisce di facile accesso per la pulizia.
- Protezione all'acqua IPX4.
- L'unità è dotata di piedini in acciaio inox regolabili fino a 50mm di altezza.

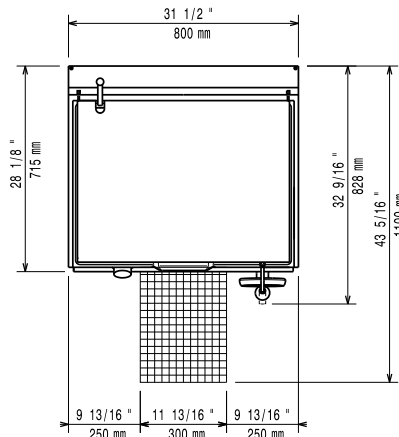
### Costruzione

- Superficie di cottura con fondo Duomat: una lega di 10mm di spessore ottenuta dalla combinazione di due diverse tipologie di acciaio a garanzia di una maggiore stabilità termica e resistenza alla corrosione.
- Coperchio in acciaio inox che riduce la dispersione di calore.
- Superfici interne interamente arrotondate e lucide per una più facile pulizia.
- Pannellatura esterna in acciaio inox con finitura Scotch Brite
- Piano di lavoro in acciaio inox realizzato in un unico pezzo di 1.5mm di spessore.
- I modelli hanno bordi laterali ad angolo retto per consentire giunture a livello tra le unità ed eliminare la possibilità di infiltrazioni.

Fronte

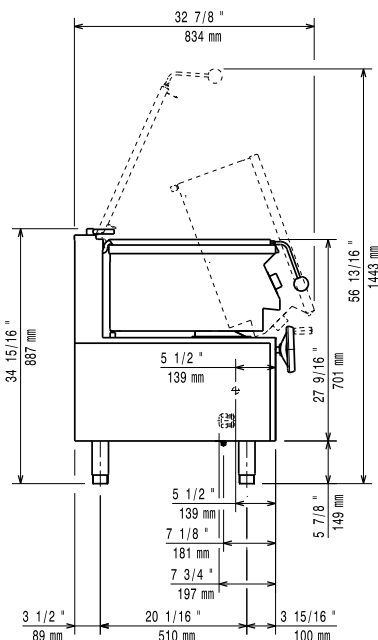


Alto



CW11 = Attacco acqua fredda  
EI = Connessione elettrica

Lato



### Elettrico

Tensione di alimentazione:

371183 (E7BREHDNFX) 400 V/3N ph/50/60 Hz

Watt totali:

9.5 kW

### Informazioni chiave

Profondità superficie di cottura: 410 mm

Larghezza superficie di cottura: 680 mm

Spessore piano di cottura: 10 mm

Altezza vasca di cottura: 200 mm

Capacità vasca, Max: 60 lt

Temperatura MIN: 120 °C

Temperatura MAX: 280 °C

Peso netto: 105 kg

Peso imballo: 120 kg

Altezza imballo: 1140 mm

Larghezza imballo: 820 mm

Profondità imballo: 860 mm

Volume imballo: 0.8 m<sup>3</sup>

Se l'apparecchiatura è installata vicino ad attrezzature o mobili che temono il calore è necessario lasciare uno spazio pari a 50 mm o applicare un isolamento termico.

### Accessori opzionali

- 4 ruote piroettanti, 2 con freno (da ordinare PNC 206135  sempre assieme al kit installazione su ruote/a ponte)
- Kit piedini flangianti PNC 206136
- Zoccolatura frontale per installazione su zoccolo in cemento, 200mm PNC 206146
- Zoccolatura frontale per installazione su zoccolo in cemento, 400mm PNC 206147
- Zoccolatura frontale per installazione su zoccolo in cemento, 800mm PNC 206148
- Zoccolatura frontale per installazione su zoccolo in cemento, 1000mm PNC 206150
- Zoccolatura frontale per installazione su zoccolo in cemento, 1200mm PNC 206151
- Zoccolatura frontale per installazione su zoccolo in cemento, 1600mm PNC 206152
- Zoccolatura frontale per elementi da 200mm (non adatta per la base Ref-Freezer della 900XP) PNC 206174
- Zoccolatura frontale per elementi da 400mm (non adatta per la base Ref-Freezer della 900XP) PNC 206175
- Zoccolatura frontale per elementi da 800mm (non adatta per la base Ref-Freezer della 900XP) PNC 206176
- Zoccolatura frontale per elementi da 1000mm (non adatta per la base Ref-Freezer della 900XP) PNC 206177
- Zoccolatura frontale per elementi da 1200mm (non adatta per la base Ref-Freezer della 900XP) PNC 206178
- Zoccolatura frontale per elementi da 1600mm (non adatta per la base Ref-Freezer della 900XP) PNC 206179

Gamma cottura modulare  
700XP Brasiera elettrica ribaltabile 60lt con fondo in Duomat

L'azienda si riserva il diritto di apportare modifiche ai prodotti senza preavviso

- 4 piedini per installazione su zoccolo in cemento (non adatti per la griglia monoblocco della 900)  PNC 206210
- 2 zoccolature laterali  PNC 206249
- 2 zoccolature laterali per installazione su zoccolo in cemento  PNC 206265
- Pannello di copertura posteriore da 800 mm  PNC 206374
- Pannello di copertura posteriore da 1000 mm  PNC 206375
- Pannello di copertura posteriore da 1200 mm  PNC 206376