


371027 (E7HOED2000)

 Piastra di cottura elettrica
top ½ modulo

Descrizione

Articolo N° _____

Elementi riscaldanti a infrarosso ad alta efficienza 5,3 kw. Ampia superficie di cottura in acciaio dolce che permette di alloggiare numerose pentole e padelle di diverse dimensioni e movimentarle facilmente senza doverle sollevare. Pannelli esterni in acciaio inox con finitura Scotch Brite. Piano di lavoro in acciaio inox stampato in un unico pezzo (spessore 1,5 mm). Bordi laterali a taglio laser ad angolo retto per una perfetta giunzione con altre unità.

Approvazione: _____

Caratteristiche e benefici

- Elementi riscaldanti ad infrarosso, temperatura massima raggiungibile pari a 400°C.
- Piastra di cottura in acciaio dolce facile da pulire.
- Grazie all'ampia superficie di cottura, senza settori intermedi, è possibile utilizzare contemporaneamente pentole di diverse dimensioni.
- Le pentole possono essere facilmente spostate da un'area all'altra della superficie di cottura senza necessità di sollevarle.
- Tutti i principali componenti sono posizionati nella parte frontale dell'unità per facilitare le operazioni di manutenzione.
- Protezione all'acqua IPX4.
- [NOT TRANSLATED]

Costruzione

- Pannellatura esterna in acciaio inox con finitura Scotch Brite
- Piano di lavoro in acciaio inox realizzato in un unico pezzo di 1.5mm di spessore.
- I modelli hanno bordi laterali ad angolo retto per consentire giunture a livello tra le unità ed eliminare la possibilità di infiltrazioni.

Accessori opzionali

- Kit per sigillatura giunzioni PNC 206086
- Supporto per soluzione a ponte da 800mm PNC 206137
- Supporto per soluzione a ponte da 1000mm PNC 206138
- Supporto per soluzione a ponte da 1200mm PNC 206139
- Supporto per soluzione a ponte da 1600mm PNC 206141
- Supporto per soluzione a ponte da 400mm PNC 206154
- Colonnina acqua orientabile con bracci rotanti (tubi di estensione non inclusi) PNC 206289
- Tubi di estensione per installazione colonnina acqua orientabile su apparecchiature top e monoblocco PNC 206291
- Alzatina per camino per elementi da 400mm PNC 206303
- Corrimano laterale destro e sinistro PNC 206307
- Griglia per camino per elementi da 400 mm PNC 206400
- Corrimano frontale da 400mm PNC 216046
- Corrimano frontale da 800mm PNC 216047
- Corrimano frontale da 1200mm PNC 216049
- Corrimano frontale da 1600mm PNC 216050
- Piano porzionatore da 400mm PNC 216185



Electrolux

**Gamma cottura modulare
700XP Piastra di cottura elettrica
top 400 mm**

- Piano porzionatore da 800mm
- 2 pannelli copertura laterale per elementi top (H=250 P=700)

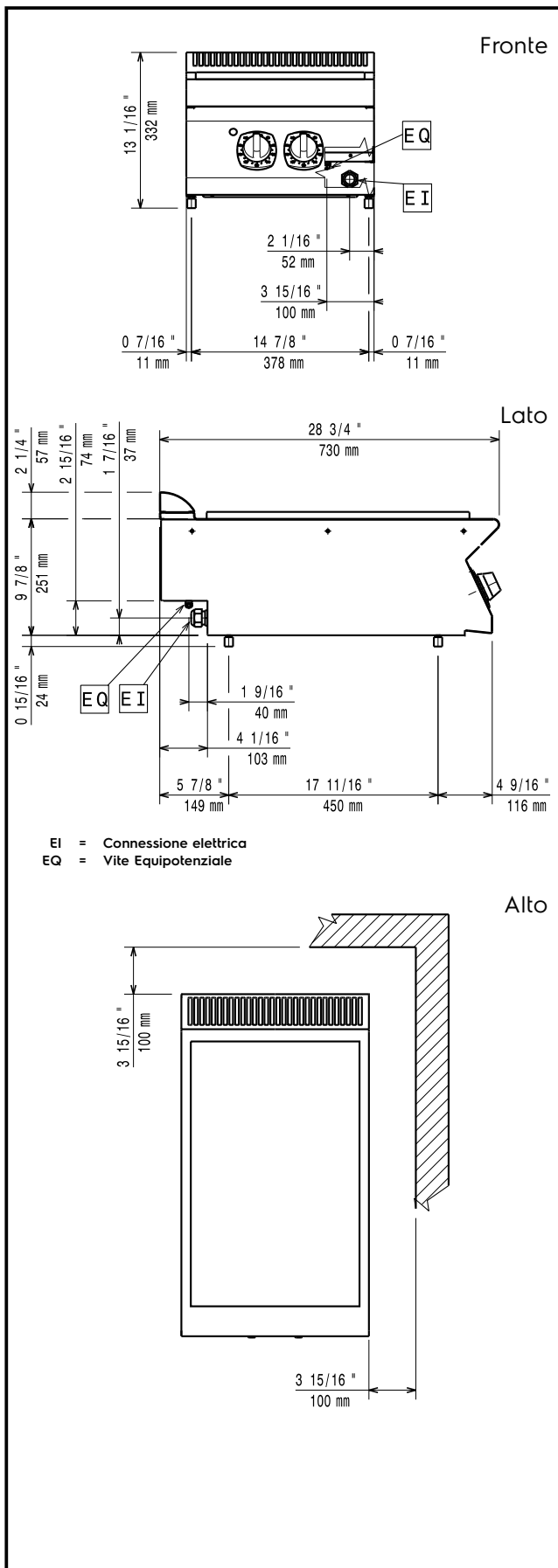
PNC 216186 □

PNC 216277
□

**Gamma cottura modulare
700XP Piastra di cottura elettrica top 400 mm**

L'azienda si riserva il diritto di apportare modifiche ai prodotti senza preavviso

2018.04.20



Elektriko

Tensione di alimentazione:

371027 (E7HOED2000) 380-400 V/3N ph/50/60 Hz

Ampere:

0 A

Watt totali:

5 kW

Informazioni chiave

Superficie utilizzabile
tuttapietra (larghezza):

Superficie utilizzabile
tuttapietra (profondità):

Dimensioni esterne,
larghezza:

400 mm

Dimensioni esterne, altezza:

250 mm

Dimensioni esterne,
profondità:

730 mm

Peso netto:

47 kg

Peso imballo:

60 kg

Altezza imballo:

540 mm

Larghezza imballo:

460 mm

Profondità imballo:

820 mm

Volume imballo:

0,22 m³

Se l'apparecchiatura è installata vicino ad attrezzature o mobili che temono il calore è necessario lasciare uno spazio pari a 100 mm o applicare un isolamento termico.