


371028 (E7HOEH4000)

 Piastra di cottura elettrica
top modulo intero

Descrizione

Articolo N°

Elementi riscaldanti a infrarosso ad alta efficienza 10,6 kw. Ampia superficie di cottura in acciaio dolce che permette di alloggiare numerose pentole e padelle di diverse dimensioni e movimentarle facilmente senza doverle sollevare. Pannelli esterni in acciaio inox con finitura Scotch Brite. Piano di lavoro in acciaio inox stampato in un unico pezzo (spessore 1,5 mm). Bordi laterali a taglio laser ad angolo retto per una perfetta giunzione con altre unità.

Caratteristiche e benefici

- Gli elementi riscaldanti ad infrarosso da 10.6 kW possono raggiungere una temperatura massima di 400 °C.
- Piastra di cottura in acciaio dolce facile da pulire.
- Grazie all'ampia superficie di cottura, senza settori intermedi, è possibile utilizzare contemporaneamente pentole di diverse dimensioni.
- Le pentole possono essere facilmente spostate da un'area all'altra della superficie di cottura senza necessità di sollevarle.
- Tutti i principali componenti sono posizionati nella parte frontale dell'unità per facilitare le operazioni di manutenzione.
- Protezione all'acqua IPX4.
- [NOT TRANSLATED]

Costruzione

- Pannellatura esterna in acciaio inox con finitura Scotch Brite
- Piano di lavoro in acciaio inox realizzato in un unico pezzo di 1.5mm di spessore.
- I modelli hanno bordi laterali ad angolo retto per consentire giunture a livello tra le unità ed eliminare la possibilità di infiltrazioni.

Accessori opzionali

- Kit per sigillatura giunzioni PNC 206086
- Interruttore di tiraggio con diametro 150mm PNC 206132
- Anello adattatore per convogliatore fumi, diam. 150mm PNC 206133
- Supporto per soluzione a ponte da 800mm PNC 206137
- Supporto per soluzione a ponte da 1000mm PNC 206138
- Supporto per soluzione a ponte da 1200mm PNC 206139
- Supporto per soluzione a ponte da 1600mm PNC 206141
- Colonnina acqua orientabile con bracci rotanti (tubi di estensione non inclusi) PNC 206289
- Tubi di estensione per installazione colonnina acqua orientabile su apparecchiature top e monoblocco PNC 206291
- Corrimano laterale destro e sinistro PNC 206307
- Griglia per camino per elementi da 400 mm PNC 206400
- Corrimano frontale da 800mm PNC 216047
- Corrimano frontale da 1200mm PNC 216049
- Corrimano frontale da 1600mm PNC 216050
- Piano porzionatore da 800mm PNC 216186

Approvazione: _____



Electrolux

**Gamma cottura modulare
700XP Piastra di cottura elettrica
top 800 mm**

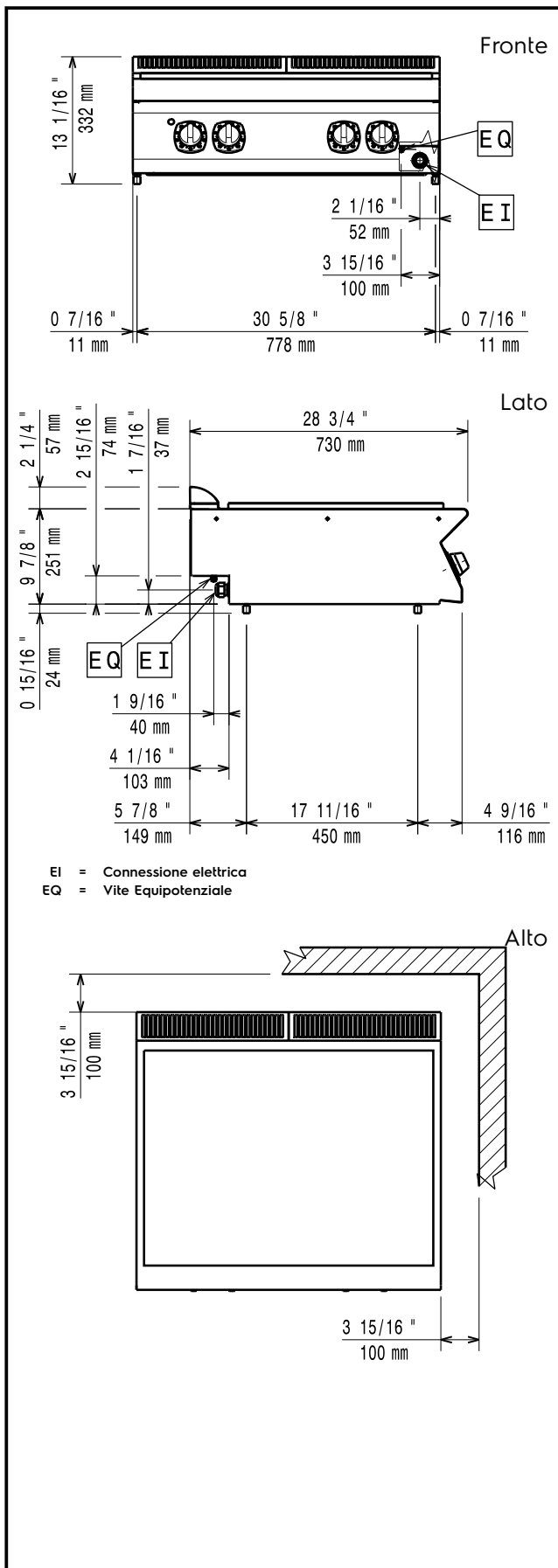
- 2 pannelli copertura laterale per elementi top (H=250 P=700)

PNC 216277
□

**Gamma cottura modulare
700XP Piastra di cottura elettrica top 800 mm**

L'azienda si riserva il diritto di apportare modifiche ai prodotti senza preavviso

2018.04.20



Elettrico

Tensione di alimentazione:

371028 (E7HOEH4000) 380-400 V/3N ph/50/60 Hz

Ampere:

0 A

Watt totali:

10 kW

Informazioni chiave

Superficie utilizzabile
tuttapietra (larghezza):

Superficie utilizzabile
tuttapietra (profondità):

Dimensioni esterne,
larghezza:

800 mm

Dimensioni esterne, altezza:

250 mm

Dimensioni esterne,
profondità:

730 mm

Peso netto:

85 kg

Peso imballo:

100 kg

Altezza imballo:

540 mm

Larghezza imballo:

820 mm

Profondità imballo:

860 mm

Volume imballo:

0.38 m³

Se l'apparecchiatura è installata vicino ad attrezzature o mobili che temono il calore, è necessario lasciare uno spazio pari a 100 mm o applicare un isolamento termico.