

## Gamma cottura modulare 700XP Friggitrice a gas top 7+7 litri - 2 vasche

ARTICOLO N° \_\_\_\_\_

MODELLO N° \_\_\_\_\_

NOME \_\_\_\_\_

SIS # \_\_\_\_\_

AIA # \_\_\_\_\_



Gamma cottura modulare

700XP Friggitrice a gas top 7+7 litri - 2 vasche

**371067 (E7FRGH2B00)**

 Friggitrice a gas top 7+7 litri,  
2 vasche a "V" (bruciatori  
esterni) e 2 cestelli

### Descrizione

#### Articolo N° \_\_\_\_\_

Puo' essere installata su basi neutre e refrigerate, supporti a ponte o a sbalzo. 2 bruciatori in acciaio inox ad alta efficienza da 7 kw. Peruso con gas naturale o GPL. Profonda vasca a forma di "V". Olio scaricato tramite rubinetto posto nella parte frontale. Pannelli esterni in acciaio inox con finitura Scotch Brite. Piano di lavoro in acciaio inox stampato in un unico pezzo (spessore 1,5 mm). Bordi laterali a taglio laser ad angolo retto per una perfetta giunzione con altre unità. Coperchio incluso.

### Caratteristiche e benefici

- L'unità può essere installata su basi aperte, supporti a ponte o a sbalzo.
- Vasche profonde a forma di "V".
- Interno della vasca con angoli arrotondati per facilitare le operazioni di pulizia.
- Due bruciatori da 7 kW in acciaio inox ad elevata efficienza con dispositivo antispegnimento. Bruciatori esterni alla vasca.
- Regolazione termostatica della temperatura dell'olio pari a 185°C.
- Dispositivo di protezione fiamma presente ad ogni bruciatore
- Termostato di sicurezza contro il surriscaldamento di serie per tutte le unità.
- Valvola di scarico dell'olio posizionata nella parte frontale della vasca.
- Tutti i principali componenti sono posizionati nella parte frontale dell'unità per facilitare le operazioni di manutenzione.
- Accensione piezoelettrica per una maggiore sicurezza.
- Apparecchiatura fornita per l'uso con gas naturale o GPL, ugelli forniti di serie.
- Protezione all'acqua IPX4.

### Costruzione

- Pannellatura esterna in acciaio inox con finitura Scotch Brite
- Piano di lavoro in acciaio inox realizzato in un unico pezzo di 1.5mm di spessore.
- I modelli hanno bordi laterali ad angolo retto per consentire giunture a livello tra le unità ed eliminare la possibilità di infiltrazioni.

### Accessori inclusi

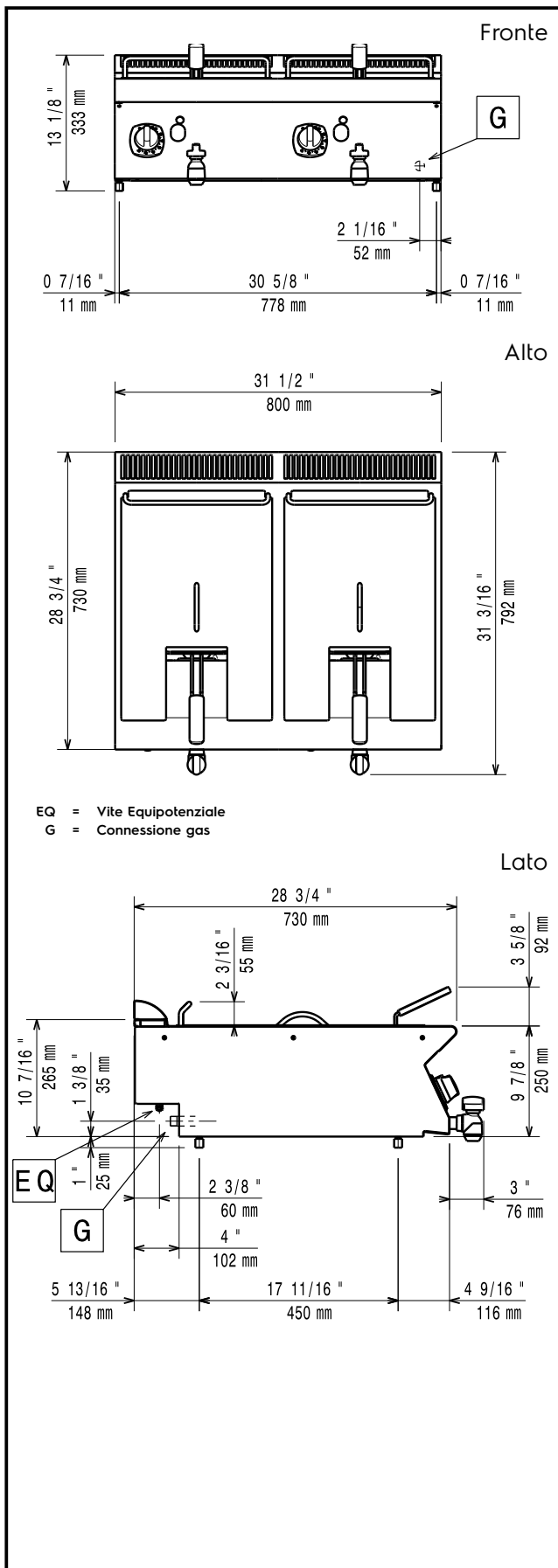
- 2 x Cestello per friggitrici top e monoblocco da 7 lt PNC 921608

### Accessori opzionali

- Interruttore di tiraggio con diametro 150mm  PNC 206132
- Anello adattatore per convogliatore fumi, diam. 150mm  PNC 206133
- 4 ruote piroettanti, 2 con freno (da ordinare sempre assieme al kit installazione su ruote/a ponte)  PNC 206135
- Supporto per soluzione a ponte da 800mm  PNC 206137
- Supporto per soluzione a ponte da 1000mm  PNC 206138
- Supporto per soluzione a ponte da 1200mm  PNC 206139
- Supporto per soluzione a ponte da 1400mm  PNC 206140
- Supporto per soluzione a ponte da 1600mm  PNC 206141
- Convogliatore fumi scarico diam. 150mm per elementi da 1 modulo  PNC 206246
- Alzatina per camino per elementi da 800mm  PNC 206304

Approvazione: \_\_\_\_\_

- Corrimano laterale destro e sinistro PNC 206307
- Kit per installazione su ruote o a ponte PNC 206367  
per funzioni monoblocco o top con   
base da 800 mm
- Pannello di copertura posteriore da 800 PNC 206374  
mm
- Pannello di copertura posteriore da PNC 206375  
1000 mm
- Pannello di copertura posteriore da PNC 206376  
1200 mm
- Griglia per camino per elementi da 400 PNC 206400  
mm
- Corrimano frontale da 800mm PNC 216047
- Corrimano frontale da 1200mm PNC 216049
- Corrimano frontale da 1600mm PNC 216050
- Piano porzionatore da 400mm PNC 216185
- Piano porzionatore da 800mm PNC 216186
- 2 pannelli copertura laterale per PNC 216277   
elementi top (H=250 P=700)
- Cestello per friggitrici top e PNC 921608  
monoblocco da 7 lt
- Regolatore di pressione per unità a gas PNC 927225
- 2 cestelli per friggitrici elettriche da 5+5 PNC 960638  
lt o 7 lt



### Accessori inclusi

- 2 x Cestello per friggitrici top e monoblocco PNC 921608 da 7 lt

### Accessori opzionali

- Interruttore di tiraggio con diametro 150mm PNC 206132 □
- Anello adattatore per convogliatore fumi, PNC 206133 □ diam. 150mm
- 4 ruote piroettanti, 2 con freno (da ordinare PNC 206135 □ sempre assieme al kit installazione su ruote/a ponte)
- Supporto per soluzione a ponte da 800mm PNC 206137 □
- Supporto per soluzione a ponte da 1000mm PNC 206138 □
- Supporto per soluzione a ponte da 1200mm PNC 206139 □
- Supporto per soluzione a ponte da 1400mm PNC 206140 □
- Supporto per soluzione a ponte da 1600mm PNC 206141 □
- Convogliatore fumi scarico diam. 150mm PNC 206246 □ per elementi da 1 modulo
- Alzatina per camino per elementi da 800mm PNC 206304 □
- Corrimano laterale destro e sinistro PNC 206307 □
- Kit per installazione su ruote o a ponte per funzioni monoblocco o top con base da 800 mm PNC 206367 □
- Pannello di copertura posteriore da 800 mm PNC 206374 □
- Pannello di copertura posteriore da 1000 mm PNC 206375 □
- Pannello di copertura posteriore da 1200 mm PNC 206376 □
- Griglia per camino per elementi da 400 mm PNC 206400 □
- Corrimano frontale da 800mm PNC 216047 □
- Corrimano frontale da 1200mm PNC 216049 □
- Corrimano frontale da 1600mm PNC 216050 □
- Piano porzionatore da 400mm PNC 216185 □
- Piano porzionatore da 800mm PNC 216186 □
- 2 pannelli copertura laterale per elementi top (H=250 P=700) PNC 216277 □
- Cestello per friggitrici top e monoblocco da PNC 921608 □ 7 lt
- Regolatore di pressione per unità a gas PNC 927225 □
- 2 cestelli per friggitrici elettriche da 5+5 lt o PNC 960638 □ 7 lt

### Gas

#### Potenza gas:

371067 (E7FRGH2B00) 47726 Btu/ora (14 kW)

[NOT TRANSLATED]

Tipo di gas: Gas naturale

Connessione gas: GPL; Gas metano

1/2"

### Informazioni chiave

#### Dimensioni utili vasca

(larghezza): 240 mm

#### Dimensioni utili vasca

(altezza): 235 mm

#### Dimensioni utili vasca

(profondità): 380 mm

Capacità vasca: 5.5 lt MIN; 7 lt MAX

Controllo termostatico: 105 °C MIN; 185 °C MAX

**Peso netto:** 60 kg

Se l'apparecchiatura è installata vicino ad attrezzature o mobili che temono il calore è necessario lasciare uno spazio pari a 100 mm o applicare un isolamento termico.