

Gamma cottura modulare 700XP Friggitrice elettrica top 5+5 litri - 2 vasche

ARTICOLO N° _____

MODELLO N° _____

NOME _____

SIS # _____

AIA # _____



Gamma cottura modulare

 700XP Friggitrice elettrica top 5+5 litri - 2
vasche

371074 (E7FRED2A00)

 Friggitrice elettrica top 5+5
litri, 2 vasche (resistenze
interne) e 2 cestelli

Descrizione

Articolo N° _____

Puo' essere installata su basi neutre e refrigerate, supporti a ponte o a sbalzo. Riscaldamento tramite resistenze corazzate in incoloy collocate in vasca (9 kw). Profonda vasca. Olio scaricato tramite rubinetto posto nella parte frontale. Pannelli esterni in acciaio inox con finitura Scotch Brite. Piano di lavoro in acciaio inox stampato in un unico pezzo (spessore 1,5 mm). Bordi laterali a taglio laser ad angolo retto per una perfetta giunzione con altre unità. Coperchio incluso.

Caratteristiche e benefici

- L'unità può essere installata su basi aperte, supporti a ponte o a sbalzo.
- Regolazione termostatica della temperatura dell'olio pari a 185°C.
- Termostato di sicurezza contro il surriscaldamento di serie per tutte le unità.
- Valvola di scarico dell'olio posizionata nella parte frontale della vasca.
- Tutti i principali componenti sono posizionati nella parte frontale dell'unità per facilitare le operazioni di manutenzione.
- Protezione all'acqua IPX4.
- [NOT TRANSLATED]

Costruzione

- Pannellatura esterna in acciaio inox con finitura Scotch Brite
- Piano di lavoro in acciaio inox realizzato in un unico pezzo di 1.5mm di spessore.
- I modelli hanno bordi laterali ad angolo retto per consentire giunture a livello tra le unità ed eliminare la possibilità di infiltrazioni.
- Interno della vasca con angoli arrotondati per facilitare le operazioni di pulizia.

Accessori inclusi

- 1 x 2 cestelli per friggitrici elettriche da 5+5 lt o 7 lt PNC 960638

Accessori opzionali

- 4 ruote piroettanti, 2 con freno (da ordinare sempre assieme al kit installazione su ruote/a ponte) PNC 206135
- Supporto per soluzione a ponte da 800mm PNC 206137
- Supporto per soluzione a ponte da 1000mm PNC 206138
- Supporto per soluzione a ponte da 1200mm PNC 206139
- Supporto per soluzione a ponte da 1400mm PNC 206140
- Supporto per soluzione a ponte da 1600mm PNC 206141
- Supporto per soluzione a ponte da 400mm PNC 206154
- Alzatina per camino per elementi da 400mm PNC 206303
- Corrimano laterale destro e sinistro PNC 206307
- Kit per installazione su ruote o a ponte per funzioni monoblocco o top con base da 400 mm PNC 206366
- Kit per installazione su ruote o a ponte per funzioni monoblocco o top con base da 800 mm PNC 206367
- Pannello di copertura posteriore da 600 mm PNC 206373
- Pannello di copertura posteriore da 800 mm PNC 206374

Approvazione: _____

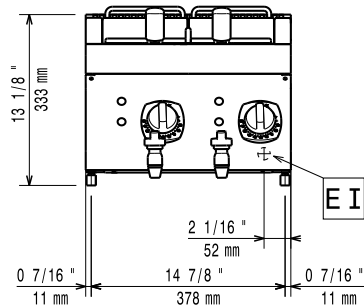
- Pannello di copertura posteriore da 1000 mm PNC 206375
- Pannello di copertura posteriore da 1200 mm PNC 206376
- Griglia per camino per elementi da 400 mm PNC 206400
- Corrimano frontale da 400mm PNC 216046
- Corrimano frontale da 800mm PNC 216047
- Corrimano frontale da 1200mm PNC 216049
- Corrimano frontale da 1600mm PNC 216050
- Piano porzionatore da 400mm PNC 216185
- Piano porzionatore da 800mm PNC 216186
- 2 pannelli copertura laterale per elementi top (H=250 P=700) PNC 216277
- 2 cestelli per friggitrici elettriche da 5+5 lt o 7 lt PNC 960638



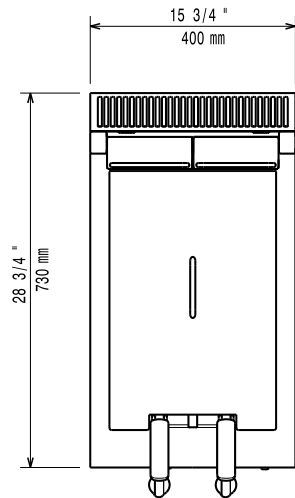
Electrolux

Gamma cottura modulare 700XP Friggitrice elettrica top 5+5 litri - 2 vasche

Fronte

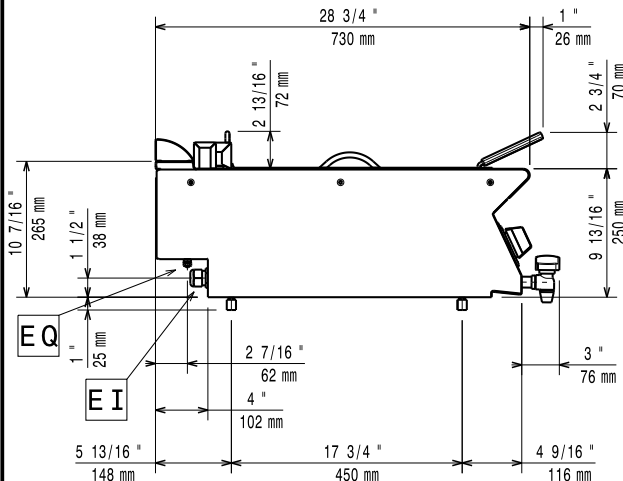


Alto



EI = Connessione elettrica
EQ = Vite Equipotenziale

Lato



Accessori inclusi

- 1 x 2 cestelli per friggitrici elettriche da 5+5 lt PNC 960638 o 7 lt

Accessori opzionali

- 4 ruote piroettanti, 2 con freno (da ordinare PNC 206135 □ sempre assieme al kit installazione su ruote/a ponte)
- Supporto per soluzione a ponte da 800mm PNC 206137 □
- Supporto per soluzione a ponte da 1000mm PNC 206138 □
- Supporto per soluzione a ponte da 1200mm PNC 206139 □
- Supporto per soluzione a ponte da 1400mm PNC 206140 □
- Supporto per soluzione a ponte da 1600mm PNC 206141 □
- Supporto per soluzione a ponte da 400mm PNC 206154 □
- Alzatina per camino per elementi da 400mm PNC 206303 □
- Corrimano laterale destro e sinistro PNC 206307 □
- Kit per installazione su ruote o a ponte per funzioni monoblocco o top con base da 400 mm PNC 206366 □
- Kit per installazione su ruote o a ponte per funzioni monoblocco o top con base da 800 mm PNC 206367 □
- Pannello di copertura posteriore da 600 mm PNC 206373 □
- Pannello di copertura posteriore da 800 mm PNC 206374 □
- Pannello di copertura posteriore da 1000 mm PNC 206375 □
- Pannello di copertura posteriore da 1200 mm PNC 206376 □
- Griglia per camino per elementi da 400 mm PNC 206400 □
- Corrimano frontale da 400mm PNC 216046 □
- Corrimano frontale da 800mm PNC 216047 □
- Corrimano frontale da 1200mm PNC 216049 □
- Corrimano frontale da 1600mm PNC 216050 □
- Piano porzionatore da 400mm PNC 216185 □
- Piano porzionatore da 800mm PNC 216186 □
- 2 pannelli copertura laterale per elementi top (H=250 P=700) PNC 216277 □
- 2 cestelli per friggitrici elettriche da 5+5 lt o 7 lt PNC 960638 □

Elettrico

Tensione di alimentazione:

371074 (E7FRED2A00) 400 V/3N ph/50/60 Hz

Watt totali:

9 kW

Informazioni chiave

Dimensioni utili vasca

(larghezza): 110 mm

Dimensioni utili vasca

(altezza): 235 mm

Dimensioni utili vasca

(profondità): 420 mm

Capacità vasca:

4 lt MIN; 5 lt MAX

Controllo termostatico:

105 °C MIN; 185 °C MAX

Peso netto:

20 kg

Se l'apparecchiatura è installata vicino ad attrezzature o mobili che temono il calore è necessario lasciare uno spazio pari a 100 mm o applicare un isolamento termico.



Gamma cottura modulare
700XP Friggitrice elettrica top 5+5 litri - 2 vasche

L'azienda si riserva il diritto di apportare modifiche ai prodotti senza preavviso