

Gamma cottura modulare 700XP Friggitrice elettrica top 7+7 litri - 2 vasche

ARTICOLO N° _____

MODELLO N° _____

NOME _____

SIS # _____

AIA # _____



Gamma cottura modulare

 700XP Friggitrice elettrica top 7+7 litri - 2
vasche

371076 (E7FREH2B00)

 Friggitrice elettrica top 7+7
litri, 2 vasche a "V"
(resistenze esterne) e 2
cestelli

Descrizione

Articolo N° _____

Puo' essere installata su basi neutre e refrigerate, supporti a ponte o a sbalzo. Elementi riscaldanti a infrarosso ad alto rendimento collocati all'esterno della vasca (10,8 kw). Profonda vasca a forma di "V". Olio scaricato tramite rubinetto posto nella parte frontale. Pannelli esterni in acciaio inox con finitura Scotch Brite. Piano di lavoro in acciaio inox stampato in un unico pezzo (spessore 1,5 mm). Bordi laterali a taglio laser ad angolo retto per una perfetta giunzione con altre unità. Coperchio incluso.

Caratteristiche e benefici

- L'unità può essere installata su basi aperte, supporti a ponte o a sbalzo.
- Vasche profonde a forma di "V".
- Elementi riscaldanti ad infrarosso ad elevata efficienza posizionati all'esterno della vasca.
- Regolazione termostatica della temperatura dell'olio pari a 185°C.
- Termostato di sicurezza contro il surriscaldamento di serie per tutte le unità.
- Valvola di scarico dell'olio posizionata nella parte frontale della vasca.
- Tutti i principali componenti sono posizionati nella parte frontale dell'unità per facilitare le operazioni di manutenzione.
- Protezione all'acqua IPX4.

Costruzione

- Pannellatura esterna in acciaio inox con finitura Scotch Brite
- Piano di lavoro in acciaio inox realizzato in un unico pezzo di 1.5mm di spessore.
- I modelli hanno bordi laterali ad angolo retto per consentire giunture a livello tra le unità ed eliminare la possibilità di infiltrazioni.
- Interno della vasca con angoli arrotondati per facilitare le operazioni di pulizia.

Accessori inclusi

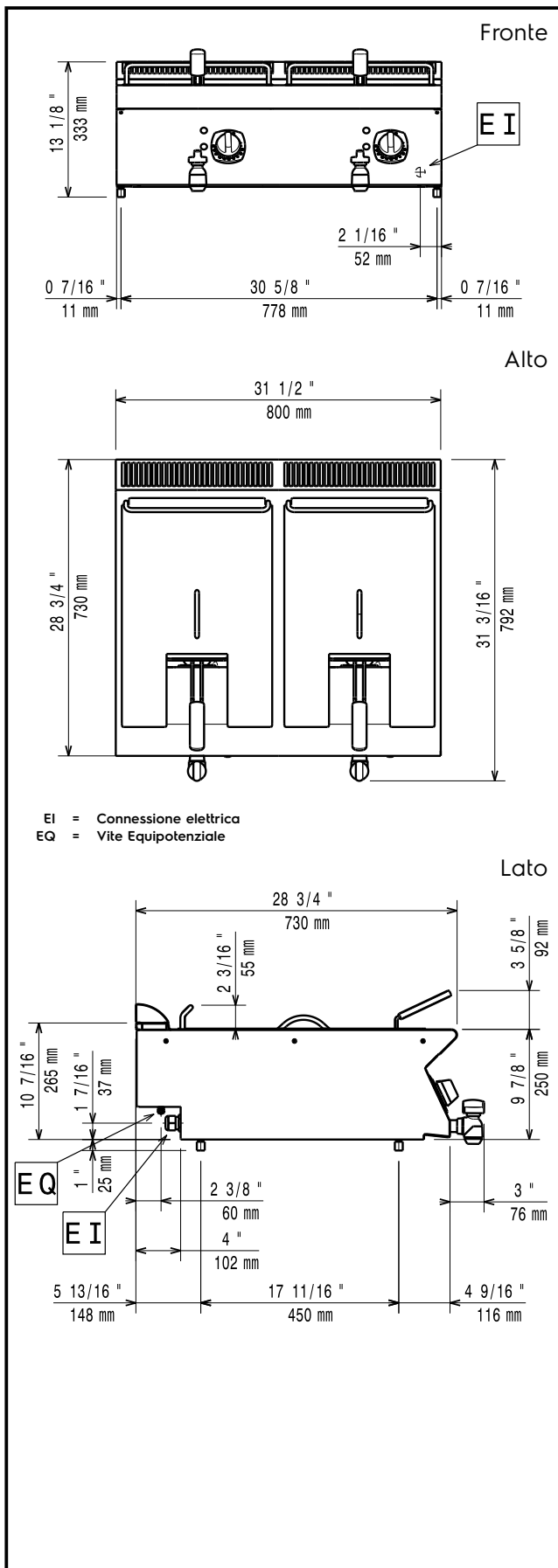
- 2 x Cestello per friggitrici top e monoblocco da 7 lt PNC 921608

Accessori opzionali

- 4 ruote piroettanti, 2 con freno (da ordinare sempre assieme al kit installazione su ruote/a ponte) PNC 206135
- Supporto per soluzione a ponte da 800mm PNC 206137
- Supporto per soluzione a ponte da 1000mm PNC 206138
- Supporto per soluzione a ponte da 1200mm PNC 206139
- Supporto per soluzione a ponte da 1400mm PNC 206140
- Supporto per soluzione a ponte da 1600mm PNC 206141
- Alzatina per camino per elementi da 800mm PNC 206304
- Corrimano laterale destro e sinistro PNC 206307
- Kit per installazione su ruote o a ponte per funzioni monoblocco o top con base da 800 mm PNC 206367
- Pannello di copertura posteriore da 800 mm PNC 206374
- Pannello di copertura posteriore da 1000 mm PNC 206375
- Pannello di copertura posteriore da 1200 mm PNC 206376
- Griglia per camino per elementi da 400 mm PNC 206400

Approvazione: _____

- Corrimano frontale da 800mm PNC 216047
□
- Corrimano frontale da 1200mm PNC 216049
□
- Corrimano frontale da 1600mm PNC 216050
□
- Piano porzionatore da 400mm PNC 216185 □
- Piano porzionatore da 800mm PNC 216186 □
- 2 pannelli copertura laterale per
elementi top (H=250 P=700) PNC 216277 □
- Cestello per friggitrici top e
monoblocco da 7 lt PNC 921608
□
- 2 cestelli per friggitrici elettriche da 5+5
lt o 7 lt PNC 960638
□



Accessori inclusi

- 2 x Cestello per friggitrici top e monoblocco PNC 921608 da 7 lt

Accessori opzionali

- 4 ruote piroettanti, 2 con freno (da ordinare PNC 206135 □ sempre assieme al kit installazione su ruote/a ponte)
- Supporto per soluzione a ponte da 800mm PNC 206137 □
- Supporto per soluzione a ponte da 1000mm PNC 206138 □
- Supporto per soluzione a ponte da 1200mm PNC 206139 □
- Supporto per soluzione a ponte da 1400mm PNC 206140 □
- Supporto per soluzione a ponte da 1600mm PNC 206141 □
- Alzatina per camino per elementi da 800mm PNC 206304 □
- Corrimano laterale destro e sinistro PNC 206307 □
- Kit per installazione su ruote o a ponte per funzioni monoblocco o top con base da 800 mm PNC 206367 □
- Pannello di copertura posteriore da 800 mm PNC 206374 □
- Pannello di copertura posteriore da 1000 mm PNC 206375 □
- Pannello di copertura posteriore da 1200 mm PNC 206376 □
- Griglia per camino per elementi da 400 mm PNC 206400 □
- Corrimano frontale da 800mm PNC 216047 □
- Corrimano frontale da 1200mm PNC 216049 □
- Corrimano frontale da 1600mm PNC 216050 □
- Piano porzionatore da 400mm PNC 216185 □
- Piano porzionatore da 800mm PNC 216186 □
- 2 pannelli copertura laterale per elementi top (H=250 P=700) PNC 216277 □
- Cestello per friggitrici top e monoblocco da PNC 921608 □ 7 lt
- 2 cestelli per friggitrici elettriche da 5+5 lt o PNC 960638 □ 7 lt

Elettrico

Tensione di alimentazione:

371076 (E7FREH2B00) 400 V/3N ph/50/60 Hz

Watt totali:

10.8 kW

Informazioni chiave

Dimensioni utili vasca

(larghezza): 240 mm

Dimensioni utili vasca

(altezza): 235 mm

Dimensioni utili vasca

(profondità): 380 mm

Capacità vasca: 5.5 lt MIN; 7 lt MAX

Controllo termostatico: 105 °C MIN; 185 °C MAX

Peso netto: 55 kg

Se l'apparecchiatura è installata vicino ad attrezzature o mobili che temono il calore è necessario lasciare uno spazio pari a 100 mm o applicare un isolamento termico.