

Gamma cottura modulare 700XP Fry top elettrico modulo intero piastra al cromo

ARTICOLO N° _____

MODELLO N° _____

NOME _____

SIS # _____

AIA # _____



Gamma cottura modulare

700XP Fry top elettrico modulo intero piastra al cromo

371194
(E7FTEHCSI0)

Fry top elettrico con piastra liscia al cromo modulo intero, con controllo termostatico

371197
(E7FTEHCPI0)

Fry top elettrico con piastra 2/3 liscia e 1/3 rigata al cromo modulo intero, con controllo termostatico

Descrizione

Articolo N° _____

Puo' essere installata su basi neutre o supporti a ponte. Superficie di cottura al cromo liscia. Temperatura da 110°C a 280°C. Cassetto rimovibile posizionato sotto la superficie di cottura per la raccolta grassi. Pannelli esterni in acciaio inox con finitura Scotch Brite. Piano di lavoro in acciaio inox stampato in un unico pezzo (spessore 1,5 mm). Bordi laterali a taglio laser ad angolo retto per una perfetta giunzione con altre unità.

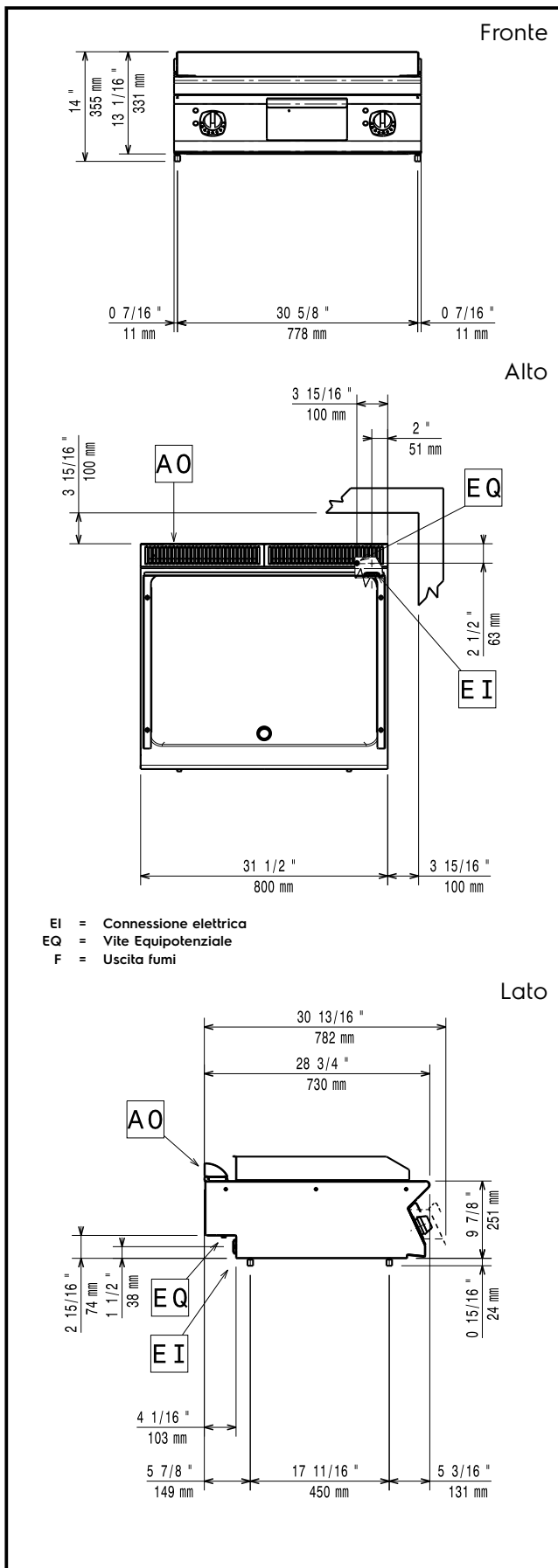
Caratteristiche e benefici

- L'unità può essere installata su basi aperte, supporti a ponte o a sbalzo.
- L'ampio foro di scarico sulla superficie di cottura permette di raccogliere i residui grassi all'interno di un contenitore (1,5 litri di capacità) posizionato sotto la superficie di cottura.
- Contenitore raccolta grassi di grandi dimensioni disponibile come accessorio.
- Termostato di sicurezza e controllo termostatico.
- Alzatina in acciaio inox posizionata nella parte posteriore ed ai lati della superficie di cottura. Alzatina facile da rimuovere per le operazioni di pulizia.
- Protezione all'acqua IPX4.
- Elementi riscaldanti ad infrarossi posizionati sotto la superficie di cottura.
- Temperatura della griglia regolabile tra 110°C e 280°C.
- [NOT TRANSLATED]

Costruzione

- Superficie di cottura in acciaio dolce cromato per ottenere ottimi risultati di grigliatura.
- Superficie di cottura completamente liscia o 2/3 liscia e 1/3 rigata.
- Pannellatura esterna in acciaio inox con finitura Scotch Brite
- Piano di lavoro in acciaio inox realizzato in un unico pezzo di 1.5mm di spessore.
- I modelli hanno bordi laterali ad angolo retto per consentire giunture a livello tra le unità ed eliminare la possibilità di infiltrazioni.

Approvazione: _____



Elettrico

Tensione di alimentazione:

371194 (E7FTEHCSI0)	400 V/3 ph/50/60 Hz
371197 (E7FTEHCPIO)	400 V/3 ph/50/60 Hz

Potenza installata

8.4 kW

Watt totali:

8.4 kW

Informazioni chiave

Larghezza superficie di cottura:

730 mm

Profondità superficie di cottura:

540 mm

Temperatura MIN:

110 °C

Temperatura MAX:

280 °C

Peso netto:

70 kg

Peso imballo:

84 kg

Altezza imballo:

540 mm

Larghezza imballo:

820 mm

Profondità imballo:

860 mm

Volume imballo:

0.38 m³

Se l'apparecchiatura è installata vicino ad attrezzature o mobili che temono il calore è necessario lasciare uno spazio pari a 100 mm o applicare un isolamento termico.

Accessori opzionali

- Raschietto per piastra liscia per fry top e brasiera multifunzione PNC 164255
- Supporto per soluzione a ponte da 800mm PNC 206137
- Supporto per soluzione a ponte da 1000mm PNC 206138
- Supporto per soluzione a ponte da 1200mm PNC 206139
- Supporto per soluzione a ponte da 1400mm PNC 206140
- Supporto per soluzione a ponte da 1600mm PNC 206141
- Colonnina acqua orientabile con bracci rotanti (tubi di estensione non inclusi) PNC 206289
- Tubi di estensione per installazione colonnina acqua orientabile su apparecchiature top e monoblocco PNC 206291
- Alzatina per camino per elementi da 800mm PNC 206304
- Corrimano laterale destro e sinistro PNC 206307
- Kit bacinella raccolta grasso/olio per fry top PNC 206346
- Griglia per camino per elementi da 400 mm PNC 206400
- Raschietto per piastra rigata per fry top (solo per 371197) PNC 206420
- Corrimano frontale da 800mm PNC 216047
- Corrimano frontale da 1200mm PNC 216049
- Corrimano frontale da 1600mm PNC 216050
- Piano porzionatore da 400mm PNC 216185
- Piano porzionatore da 800mm PNC 216186
- 2 pannelli copertura laterale per elementi top (H=250 P=700) PNC 216277