

Gamma cottura modulare 700XP Griglia a gas top modulo intero

ARTICOLO N° _____

MODELLO N° _____

NOME _____

SIS # _____

AIA # _____



Gamma cottura modulare

700XP Griglia a gas top modulo intero

371043 (E7GRGHGC0P)

Griglia a gas top HP -
PowerGrill - modulo intero

Descrizione

Articolo N° _____

Puo' essere installata su basi neutre e refrigerate, supporti a ponte o a sbalzo.

Bruciatore in acciaio inox ad alta efficienza (14 KW) con dispositivo antispegnimento flame failure, con sistema di combustione ottimizzata e fiamma pilota protetta. Per uso con gas naturale o GPL. Griglie in ghisa facilmente rimovibili. Le griglie in ghisa possono essere utilizzate su due lati (da un lato per grigliare carne e dall'altro per pesce e verdure). Pannelli esterni in acciaio inox con finitura Scotch Brite. Piano di lavoro in acciaio inox stampato in un unico pezzo (spessore 1,5 mm). Bordi laterali a taglio laser ad angolo retto per una perfetta giunzione con altre unità.

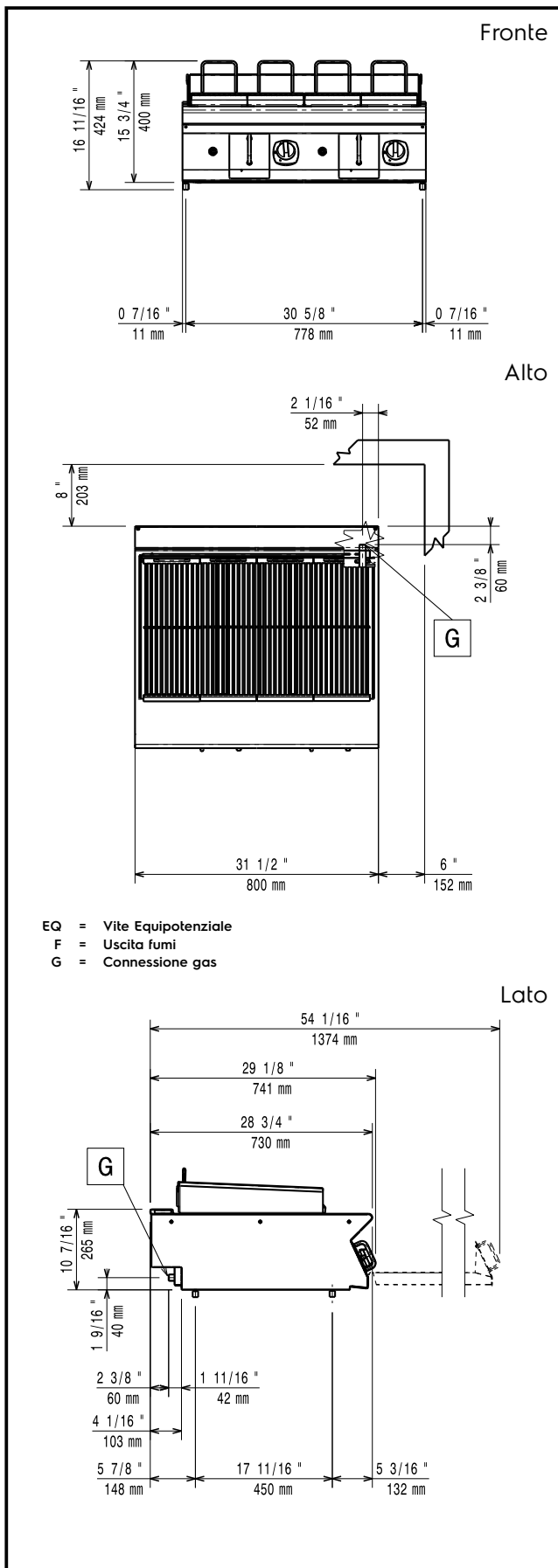
Approvazione: _____

Caratteristiche e benefici

- L'unità può essere installata su basi aperte, supporti a ponte o a sbalzo.
- Bruciatori in acciaio inox dotati di dispositivo antispegnimento, combustione ottimizzata e fiamma pilota protetta.
- I tegoli radianti in acciaio inox AISI 441 sono resistenti alle alte temperature evitandone il deterioramento.
- Tegoli radianti rimovibili senza l'utilizzo di utensili.
- Alzatina su tre lati facile da rimuovere per le operazioni di pulizia.
- Protezione all'acqua IPX4.

Costruzione

- Pannellatura esterna in acciaio inox con finitura Scotch Brite
- Piano di lavoro in acciaio inox realizzato in un unico pezzo di 1.5mm di spessore.
- I modelli hanno bordi laterali ad angolo retto per consentire giunture a livello tra le unità ed eliminare la possibilità di infiltrazioni.



Gas

Potenza gas:

371043 (E7GRGHGC0P)

[NOT TRANSLATED]

Tipo di gas:

Connessione gas:

47726 Btu/ora
(14 kW)

Gas naturale

1/2"

Informazioni chiave

Peso netto: 60 kg

Peso imballo: 80 kg

Altezza imballo: 540 mm

Larghezza imballo: 820 mm

Profondità imballo: 860 mm

Volume imballo: 0.38 m³

Se l'apparecchiatura è installata vicino ad attrezzature o mobili che temono il calore è necessario lasciare uno spazio pari a 200/150 mm o applicare un isolamento termico.

Accessori opzionali

- Interruttore di tiraggio con diametro 150mm PNC 206132
- Anello adattatore per convogliatore fumi, PNC 206133
diam. 150mm
- 4 ruote piroettanti, 2 con freno (da ordinare PNC 206135
sempre assieme al kit installazione su
ruote/a ponte)
- Supporto per soluzione a ponte da 800mm PNC 206137
- Convogliatore fumi scarico diam. 150mm PNC 206246
per elementi da 1 modulo
- Rubinetto per griglie monoblocco da PNC 206281
800mm
- Corrimano laterale destro e sinistro PNC 206307
- Spazzola pulisci griglie HP PNC 206347
- Kit per installazione su ruote o a ponte per PNC 206367
funzioni monoblocco o top con base da
800 mm
- Pannello di copertura posteriore da 800 PNC 206374
mm
- Pannello di copertura posteriore da 1000 PNC 206375
mm
- Pannello di copertura posteriore da 1200 PNC 206376
mm
- Corrimano frontale da 800mm PNC 216047
- Corrimano frontale da 1200mm PNC 216049
- Corrimano frontale da 1600mm PNC 216050
- Piano porzionatore da 800mm PNC 216186
- 2 pannelli copertura laterale per elementi PNC 216277
top (H=250 P=700)
- Regolatore di pressione per unità a gas PNC 927225

Gamma cottura modulare
700XP Griglia a gas top modulo intero

L'azienda si riserva il diritto di apportare modifiche ai prodotti senza preavviso