

## Gamma cottura modulare 700XP Pentola a gas monoblocco 60 litri, riscaldamento indiretto

ARTICOLO N° \_\_\_\_\_

MODELLO N° \_\_\_\_\_

NOME \_\_\_\_\_

SIS # \_\_\_\_\_

AIA # \_\_\_\_\_



Gamma cottura modulare

700XP Pentola a gas monoblocco 60 litri,  
riscaldamento indiretto**371087 (E7BSGHINF0)**Pentola a gas 60 litri,  
riscaldamento indiretto, con  
pressostato

### Descrizione

#### Articolo N°

Puo' essere installata su piedini in acciaio inox regolabili in altezza. Per uso con gas naturale o GPL. Bruciatori robusti in acciaio inox con dispositivo antispegnimento flame failure e fiamma pilota protetta. Controllo termostatico della temperatura per la regolazione di potenza che permette la cottura con un temperatura precisa. Pannelli esterni in acciaio inox con finitura Scotch Brite. Piano di lavoro in acciaio inox stampato in un unico pezzo (spessore 1,5 mm). Bordi laterali a taglio laser ad angolo retto per una perfetta giunzione con altre unità.

### Caratteristiche e benefici

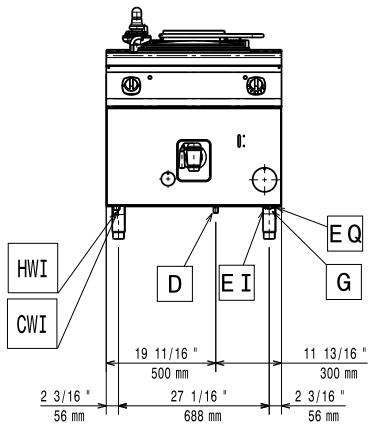
- La pentola è l'ideale per cucinare e saltare tutti i tipi di cibo.
- Sistema di riscaldamento indiretto, che utilizza il vapore saturo a 110°C generato nell'intercapedine, a garanzia di un'uniforme distribuzione del calore.
- Vasca stampata e coperchio in acciaio inox AISI 316.
- Valvola per lo scarico manuale dell'aria in eccesso, accumulata nell'intercapedine durante la fase di riscaldamento.
- Certificazione di protezione all'acqua: grado IPX4.
- Manometro per controllare il corretto funzionamento della pentola.
- Valvola solenoide per il rifornimento d'acqua calda o fredda.
- Valvola di sicurezza per evitare sovrappressione nell'intercapedine.
- Nessun superamento limite temperatura di cottura, reazione rapida
- Scarico di grandi dim. per un facile svuotamento della vasca.
- Coperchio ermetico per ridurre i tempi di cottura e il consumo energetico.
- Ergonomia: la profondità della vasca consente di mescolare con più facilità il cibo, anche quello più delicato
- Tubo di scarico e rubinetto facilmente pulibili dall'esterno.
- Ciclo di riscaldamento chiuso - nessuno spreco di energia.
- Superfici larghe e lisce di facile accesso per la pulizia.
- L'indicatore di pressione consente di monitorare i consumi di energia e di acqua.
- L'unità è dotata di piedini in acciaio inox regolabili fino a 50mm di altezza.

### Costruzione

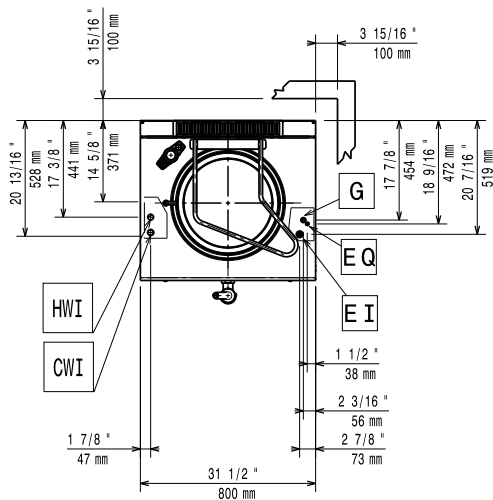
- Bruciatori robusti in acciaio inox con dispositivo antispegnimento, fiamma pilota protetta e combustione ottimizzata.
- Pannellatura esterna in acciaio inox con finitura Scotch Brite
- Piano di lavoro in acciaio inox realizzato in un unico pezzo di 1.5mm di spessore.
- I modelli hanno bordi laterali ad angolo retto per consentire giunture a livello tra le unità ed eliminare la possibilità di infiltrazioni.

Approvazione: \_\_\_\_\_

Fronte

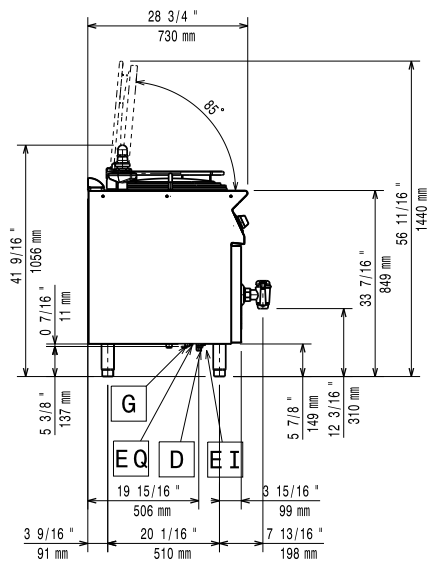


Alto



- CWII = Attacco acqua fredda      HWI = Attacco acqua calda  
 D = Scarico acqua  
 EI = Connessione elettrica  
 G = Connessione gas

Lato



### Elettrico

Tensione di alimentazione:

371087 (E7BSGHINF0) 230 V/1N ph/50 Hz

Watt totali:

0.1 kW

### Gas

Potenza gas:

47726 Btu/ora  
(14 kW)

[NOT TRANSLATED]

Gas naturale

Tipo di gas:

GPL

Connessione gas:

1/2"

### Informazioni chiave

Capacità effettiva pentola: 60 lt

Diametro recipiente rotondo: 420 mm

Peso netto: 100 kg

Non c'è alcuna necessità di lasciare uno spazio tra la parte posteriore della macchina ed il muro se la parete è di tipo non combustibile. Se la parete è combustibile allora è necessario lasciare una distanza minima di 100 mm tra la parete e la macchina.

**Accessori opzionali**

- Interruttore di tiraggio con diametro 150mm PNC 206132
- Anello adattatore per convogliatore fumi, diam. 150mm PNC 206133
- 4 ruote piroettanti, 2 con freno (da ordinare sempre assieme al kit installazione su ruote/a ponte) PNC 206135
- Kit piedini flangiati PNC 206136
- Zoccolatura frontale per installazione su zoccolo in cemento, 200mm PNC 206146
- Zoccolatura frontale per installazione su zoccolo in cemento, 400mm PNC 206147
- Zoccolatura frontale per installazione su zoccolo in cemento, 800mm PNC 206148
- Zoccolatura frontale per installazione su zoccolo in cemento, 1000mm PNC 206150
- Zoccolatura frontale per installazione su zoccolo in cemento, 1200mm PNC 206151
- Zoccolatura frontale per installazione su zoccolo in cemento, 1600mm PNC 206152
- Zoccolatura frontale per elementi da 200mm (non adatta per la base Ref-Freezer della 900XP) PNC 206174
- Zoccolatura frontale per elementi da 400mm (non adatta per la base Ref-Freezer della 900XP) PNC 206175
- Zoccolatura frontale per elementi da 800mm (non adatta per la base Ref-Freezer della 900XP) PNC 206176
- Zoccolatura frontale per elementi da 1000mm (non adatta per la base Ref-Freezer della 900XP) PNC 206177
- Zoccolatura frontale per elementi da 1200mm (non adatta per la base Ref-Freezer della 900XP) PNC 206178
- Zoccolatura frontale per elementi da 1600mm (non adatta per la base Ref-Freezer della 900XP) PNC 206179
- 4 piedini per installazione su zoccolo in cemento (non adatti per la griglia monoblocco della 900) PNC 206210
- Convogliatore fumi scarico diam. 150mm per elementi da 1 modulo PNC 206246
- 2 zoccolature laterali PNC 206249
- 2 zoccolature laterali per installazione su zoccolo in cemento PNC 206265
- Alzatina per camino per elementi da 800mm PNC 206304
- Kit per installazione su ruote o a ponte per funzioni monoblocco o top con base da 400 mm PNC 206366
- Kit per installazione su ruote o a ponte per funzioni monoblocco o top con base da 800 mm PNC 206367
- Kit per installazione su ruote o a ponte per funzioni monoblocco o top con base da 1200 mm PNC 206368
- Kit per installazione su ruote o a ponte per funzioni monoblocco o top con base da 1600 mm PNC 206369
- Kit per installazione su ruote o a ponte per funzioni monoblocco o top con base da 2000 mm PNC 206370
- Pannello di copertura posteriore da 800 mm PNC 206374
- Pannello di copertura posteriore da 1000 mm PNC 206375
- Pannello di copertura posteriore da 1200 mm PNC 206376
- 2 pannelli copertura laterale (H=700 P=700) PNC 216000
- Colapasta ad 1 settore per pentola da 60 lt PNC 921626
- Regolatore di pressione per unità a gas PNC 927225