

Gamma cottura modulare 700XP Piano a infrarosso top 2 zone

ARTICOLO N° _____

MODELLO N° _____

NOME _____

SIS # _____

AIA # _____



Gamma cottura modulare

700XP Piano a infrarosso top 2 zone

371024 (E7IRED2000)

Piano a infrarosso top 2 zone (2,2 kw cad.)

Descrizione

Articolo N° _____

Superficie di cottura in vetroceramica (spessore 6 mm), montata a livello sul telaio in acciaio inox per una maggiore facilità di spostamento delle pentole ed agevolare le operazioni di pulizia. Piano di cottura completamente sigillato per prevenire l'infiltrazione di liquidi. Pannelli esterni in acciaio inox con finitura Scotch Brite. Piano di lavoro in acciaio inox stampato in un unico pezzo (spessore 1,5 mm). Bordi laterali a taglio laser ad angolo retto per una perfetta giunzione con altre unità.

Caratteristiche e benefici

- Superficie di cottura in vetroceramica di 6mm di spessore dotata di due zone di cottura ad infrarosso.
- Elementi riscaldanti concentrici (diametro 230mm) che assicurano un'uniforme distribuzione del calore anche alle pentole di grandi dimensioni.
- Piano di cottura saldato per prevenire infiltrazioni all'interno dell'unità.
- Spia luminosa che segnala la presenza di calore residuo sulla superficie di cottura.
- Trasferimento immediato di calore dal piano di cottura alla pentola.
- Bassa dispersione di calore in cucina.
- Regolazione della potenza per ciascuna zona.
- Riscaldamento attraverso elementi riscaldanti ad elevata potenza.
- La superficie in vetroceramica è facile da pulire e garantisce un'elevato livello di igiene.
- Protezione all'acqua IPX4.

Costruzione

- Pannellatura esterna in acciaio inox con finitura Scotch Brite
- Piano di lavoro in acciaio inox realizzato in un unico pezzo di 1.5mm di spessore.
- I modelli hanno bordi laterali ad angolo retto per consentire giunture a livello tra le unità ed eliminare la possibilità di infiltrazioni.

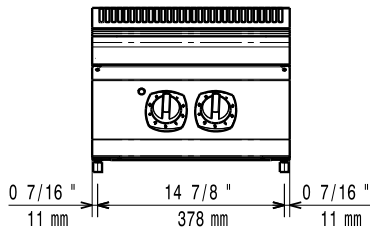
Accessori opzionali

- 4 ruote piroettanti, 2 con freno (da ordinare sempre assieme al kit installazione su ruote/a ponte) PNC 206135
- Supporto per soluzione a ponte da 800mm PNC 206137
- Supporto per soluzione a ponte da 1000mm PNC 206138
- Supporto per soluzione a ponte da 1200mm PNC 206139
- Supporto per soluzione a ponte da 1400mm PNC 206140
- Supporto per soluzione a ponte da 1600mm PNC 206141
- Supporto per soluzione a ponte da 400mm PNC 206154
- Colonnina acqua orientabile con bracci rotanti (tubi di estensione non inclusi) PNC 206289
- Tubi di estensione per installazione colonnina acqua orientabile su apparecchiature top e monoblocco PNC 206291
- Alzatina per camino per elementi da 400mm PNC 206303
- Corrimano laterale destro e sinistro PNC 206307
- Kit per installazione su ruote o a ponte per funzioni monoblocco o top con base da 400 mm PNC 206366

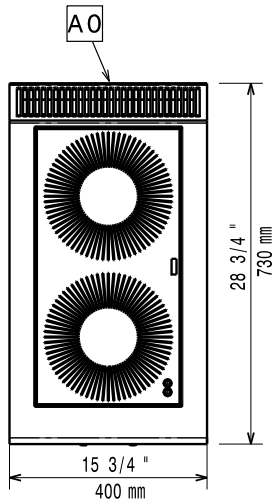
Approvazione: _____

- Kit per installazione su ruote o a ponte per funzioni monoblocco o top con base da 800 mm PNC 206367
- Pannello di copertura posteriore da 600 mm PNC 206373
- Pannello di copertura posteriore da 800 mm PNC 206374
- Pannello di copertura posteriore da 1000 mm PNC 206375
- Pannello di copertura posteriore da 1200 mm PNC 206376
- Griglia per camino per elementi da 400 mm PNC 206400
- Corrimano frontale da 400mm PNC 216046
- Corrimano frontale da 800mm PNC 216047
- Corrimano frontale da 1200mm PNC 216049
- Corrimano frontale da 1600mm PNC 216050
- Piano porzionatore da 400mm PNC 216185
- Piano porzionatore da 800mm PNC 216186
- 2 pannelli copertura laterale per elementi top (H=250 P=700) PNC 216277

Fronte

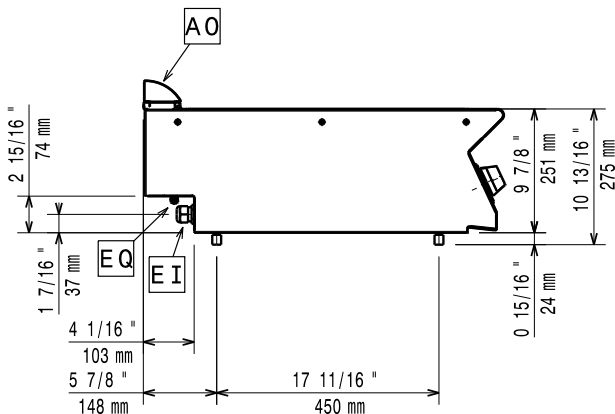


Alto



EI = Connessione elettrica
EQ = Vite Equipotenziale

Lato



Accessori opzionali

- 4 ruote piroettanti, 2 con freno (da ordinare PNC 206135 sempre assieme al kit installazione su ruote/a ponte)
- Supporto per soluzione a ponte da 800mm PNC 206137
- Supporto per soluzione a ponte da 1000mm PNC 206138
- Supporto per soluzione a ponte da 1200mm PNC 206139
- Supporto per soluzione a ponte da 1400mm PNC 206140
- Supporto per soluzione a ponte da 1600mm PNC 206141
- Supporto per soluzione a ponte da 400mm PNC 206154
- Colonnina acqua orientabile con bracci rotanti (tubi di estensione non inclusi) PNC 206289
- Tubi di estensione per installazione colonnina acqua orientabile su apparecchiature top e monoblocco PNC 206291
- Alzatina per camino per elementi da 400mm PNC 206303
- Corrimano laterale destro e sinistro PNC 206307
- Kit per installazione su ruote o a ponte per funzioni monoblocco o top con base da 400 mm PNC 206366
- Kit per installazione su ruote o a ponte per funzioni monoblocco o top con base da 800 mm PNC 206367
- Pannello di copertura posteriore da 600 mm PNC 206373
- Pannello di copertura posteriore da 800 mm PNC 206374
- Pannello di copertura posteriore da 1000 mm PNC 206375
- Pannello di copertura posteriore da 1200 mm PNC 206376
- Griglia per camino per elementi da 400 mm PNC 206400
- Corrimano frontale da 400mm PNC 216046
- Corrimano frontale da 800mm PNC 216047
- Corrimano frontale da 1200mm PNC 216049
- Corrimano frontale da 1600mm PNC 216050
- Piano porzionatore da 400mm PNC 216185
- Piano porzionatore da 800mm PNC 216186
- 2 pannelli copertura laterale per elementi top (H=250 P=700) PNC 216277

Elettrico

Tensione di alimentazione:

371024 (E7IRED2000) 400 V/3N ph/50/60 Hz

Watt totali:

4.4 kW

Informazioni chiave

Potenza piastre frontali:	2.2 - 0 kW
Potenza piastre posteriori:	2.2 - kW
Dimensioni piastre frontali:	Ø 230
Dimensioni piastre posteriori:	Ø 230
Peso netto:	15 kg

Se l'apparecchiatura è installata vicino ad attrezzature o mobili che temono il calore è necessario lasciare uno spazio pari a 150 mm o applicare un isolamento termico.