



Gamma cottura modulare

700XP Wok a induzione top HP ½ modulo

371177 (E71NEDW00P)

Wok a induzione top HP ½  
modulo (5 kw)

## Descrizione

### Articolo N°

Piastra di cottura concava in vetroceramica (spessore 6 mm) con 1 zona ad alta potenza (5kw) per alloggiare pentole specifiche per Wok a induzione. Pannelli esterni in acciaio inox con finitura Scotch Brite. Piano di lavoro in acciaio inox stampato in un unico pezzo (spessore 1,5 mm). Bordi laterali a taglio laser ad angolo retto per una perfetta giunzione con altre unità.

## Caratteristiche e benefici

- Superficie di cottura in vetroceramica spessore 6 mm e potenza pari a 5 kW.
- Spia luminosa per ogni zona posizionata sul pannello di controllo.
- Spia luminosa per ogni zona posizionata sul pannello di controllo.
- La potenza delle singole zone di cottura può essere impostata in modo progressivo come ad esempio in modo fine a livelli bassi e maggiore a livelli alti.
- Bassa dispersione di calore in cucina.
- Il piano di cottura in vetroceramica non viene riscaldato in modo diretto a garanzia di una maggiore sicurezza per l'operatore.
- Rilevamento automatico di "presenza pentola" che attiva la trasmissione di energia solo quando la pentola è a contatto con la superficie di cottura.
- Protezione all'acqua IPX4.

## Costruzione

- Pannellatura esterna in acciaio inox con finitura Scotch Brite
- Piano di lavoro in acciaio inox realizzato in un unico pezzo di 1.5mm di spessore.
- I modelli hanno bordi laterali ad angolo retto per consentire giunture a livello tra le unità ed eliminare la possibilità di infiltrazioni.

## Accessori opzionali

- 4 ruote piroettanti, 2 con freno (da ordinare sempre assieme al kit installazione su ruote/a ponte)  PNC 206135
- Supporto per soluzione a ponte da 800mm  PNC 206137
- Supporto per soluzione a ponte da 1000mm  PNC 206138
- Supporto per soluzione a ponte da 1200mm  PNC 206139
- Supporto per soluzione a ponte da 1400mm  PNC 206140
- Supporto per soluzione a ponte da 1600mm  PNC 206141
- Supporto per soluzione a ponte da 400mm  PNC 206154
- Colonnina acqua orientabile con bracci rotanti (tubi di estensione non inclusi)  PNC 206289
- Tubi di estensione per installazione colonnina acqua orientabile su apparecchiature top e monoblocco  PNC 206291
- Alzatina per camino per elementi da 400mm  PNC 206303
- Kit per installazione su ruote o a ponte per funzioni monoblocco o top con base da 400 mm  PNC 206366
- Pannello di copertura posteriore da 600 mm  PNC 206373
- Pannello di copertura posteriore da 800 mm  PNC 206374

Approvazione: \_\_\_\_\_



**Electrolux**

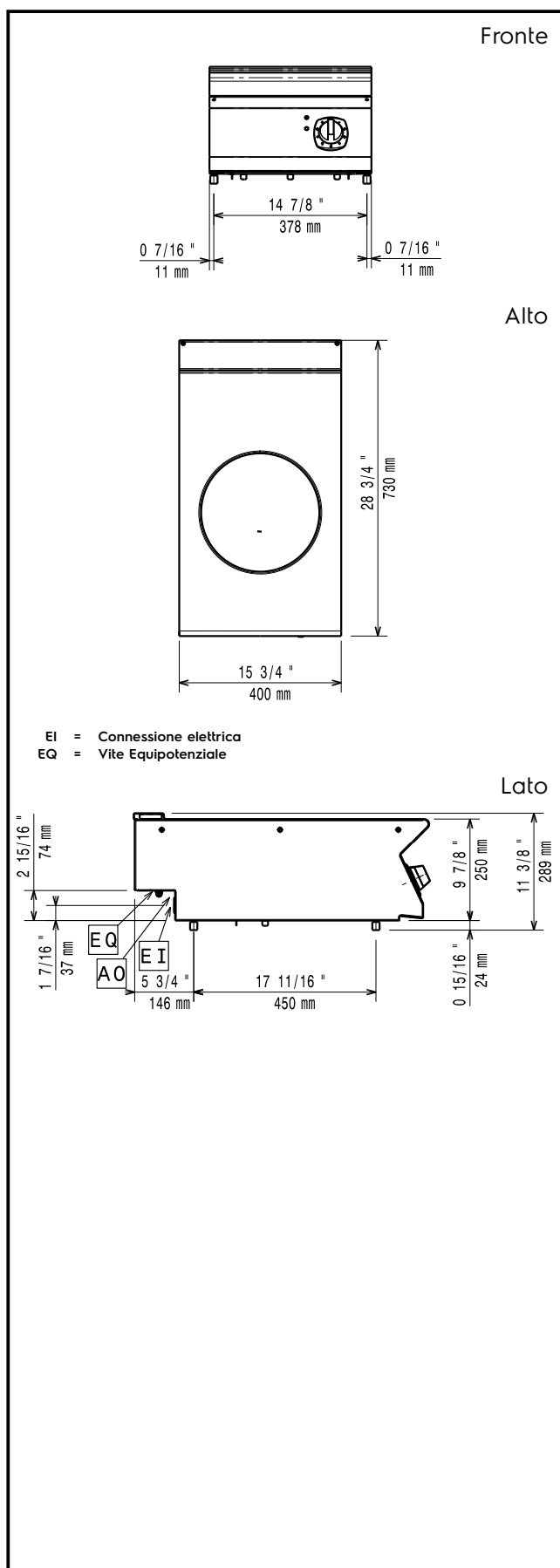
**Gamma cottura modulare  
700XP Wok a induzione top HP ½  
modulo**

- Pannello di copertura posteriore da 1000 mm PNC 206375
- Pannello di copertura posteriore da 1200 mm PNC 206376
- 2 pannelli copertura laterale per elementi top (H=250 P=700) PNC 216277
- Pentola Wok in acciaio, spessore 1 mm, con manico in legno adatta per induzione ed altre fonti di calore, diam. 360 mm PNC 910613
- Pentola Wok in acciaio inox "heavy duty" con manico in acciaio inox adatta per induzione ed altre fonti di calore, diam. 360 mm PNC 911587
- Coperchio inox per pentola Wok diam. 360mm PNC 911588



**Gamma cottura modulare  
700XP Wok a induzione top HP ½ modulo**

L'azienda si riserva il diritto di apportare modifiche ai prodotti senza preavviso



### Accessori opzionali

- 4 ruote piroettanti, 2 con freno (da ordinare PNC 206135 □ sempre assieme al kit installazione su ruote/a ponte)
- Supporto per soluzione a ponte da 800mm PNC 206137 □
- Supporto per soluzione a ponte da 1000mm PNC 206138 □
- Supporto per soluzione a ponte da 1200mm PNC 206139 □
- Supporto per soluzione a ponte da 1400mm PNC 206140 □
- Supporto per soluzione a ponte da 1600mm PNC 206141 □
- Supporto per soluzione a ponte da 400mm PNC 206154 □
- Colonnina acqua orientabile con bracci rotanti (tubi di estensione non inclusi) PNC 206289 □
- Tubi di estensione per installazione colonnina acqua orientabile su apparecchiature top e monoblocco PNC 206291 □
- Alzatina per camino per elementi da 400mm PNC 206303 □
- Kit per installazione su ruote o a ponte per funzioni monoblocco o top con base da 400 mm PNC 206366 □
- Pannello di copertura posteriore da 600 mm PNC 206373 □
- Pannello di copertura posteriore da 800 mm PNC 206374 □
- Pannello di copertura posteriore da 1000 mm PNC 206375 □
- Pannello di copertura posteriore da 1200 mm PNC 206376 □
- 2 pannelli copertura laterale per elementi top (H=250 P=700) PNC 216277 □
- Pentola Wok in acciaio, spessore 1 mm, con manico in legno adatta per induzione ed altre fonti di calore, diam. 360 mm PNC 910613 □
- Pentola Wok in acciaio inox "heavy duty" con manico in acciaio inox adatta per induzione ed altre fonti di calore, diam. 360 mm PNC 911587 □
- Coperchio inox per pentola Wok diam. 360mm PNC 911588 □

### Elettrico

#### Tensione di alimentazione:

371177 (E7INEDW00P) 400 V/3 ph/50/60 Hz

#### Watt totali:

5 kW

### Informazioni chiave

<b>Potenza piastre posteriori:</b>	5 - kW
<b>Dimensioni piastre posteriori:</b>	Ø 300
<b>Dimensioni esterne, altezza:</b>	250 mm
<b>Dimensioni esterne, larghezza:</b>	400 mm
<b>Dimensioni esterne, profondità:</b>	730 mm
<b>Peso netto:</b>	20 kg

Se l'apparecchiatura è installata vicino ad attrezzature o mobili che temono il calore è necessario lasciare uno spazio pari a 150 mm o applicare un isolamento termico. Devono essere utilizzate padelle specifiche per l'induzione.