



Gamma cottura modulare

700XP Elemento neutro top con colonnina
acqua e contaltri, 200 mm

206377 (WTNWTCT7E)

Elemento neutro top con
colonnina acqua e contaltri,
¼ modulo

Descrizione

Articolo N°

Elemento top da 200 mm con colonnina acqua e contaltri elettronico.

Piano di lavoro da 1,5 mm di spessore.

Il display a LED consente di tenere costantemente monitorata l'acqua in uscita.

L'unità può essere montata sopra una base neutra oppure su installazioni a ponte o a sbalzo.

Caratteristiche e benefici

- Elemento top neutro da 200 millimetri con colonna d'acqua, dotato di contaltri elettronico.
- Semplicità di funzionamento, il display a LED permette di monitorare costantemente l'erogazione dell'acqua.
- Unità è dotata di rubinetto con acqua fredda.
- L'unità può essere installata su basi aperte, supporti a ponte o a sbalzo.
- [NOT TRANSLATED]

Costruzione

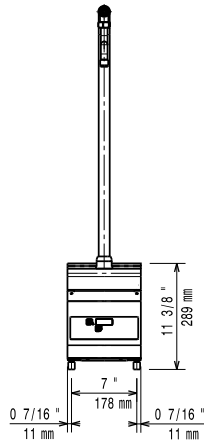
- I modelli hanno bordi laterali ad angolo retto per consentire giunture a livello tra le unità ed eliminare la possibilità di infiltrazioni.
- Pannellatura esterna in acciaio inox con finitura Scotch Brite
- Il piano in acciaio inox è una superficie di lavoro molto resistente.

Accessori opzionali

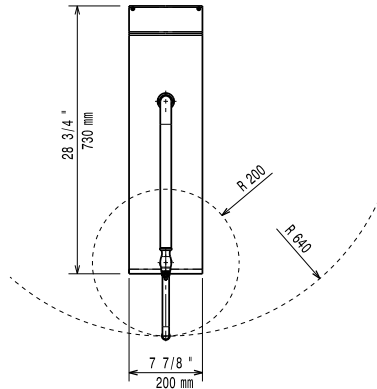
- Supporto per soluzione a ponte da 800mm PNC 206137
- Supporto per soluzione a ponte da 1000mm PNC 206138
- Supporto per soluzione a ponte da 1200mm PNC 206139
- Supporto per soluzione a ponte da 1400mm PNC 206140
- Supporto per soluzione a ponte da 1600mm PNC 206141
- Supporto per soluzione a ponte da 400mm PNC 206154
- Colonnina acqua orientabile con bracci rotanti (tubi di estensione non inclusi) PNC 206289
- Tubi di estensione per installazione colonnina acqua orientabile su apparecchiature top e monoblocco PNC 206291
- Alzatina per camino per elementi da 200mm PNC 206302
- Corrimano laterale destro e sinistro PNC 206307
- Corrimano frontale da 400mm PNC 216046
- Corrimano frontale da 800mm PNC 216047
- Corrimano frontale da 1200mm PNC 216049
- Corrimano frontale da 1600mm PNC 216050
- Piano porzionatore da 400mm PNC 216185
- Piano porzionatore da 800mm PNC 216186
- 2 pannelli copertura laterale per elementi top (H=250 P=700) PNC 216277

Approvazione: _____

Fronte

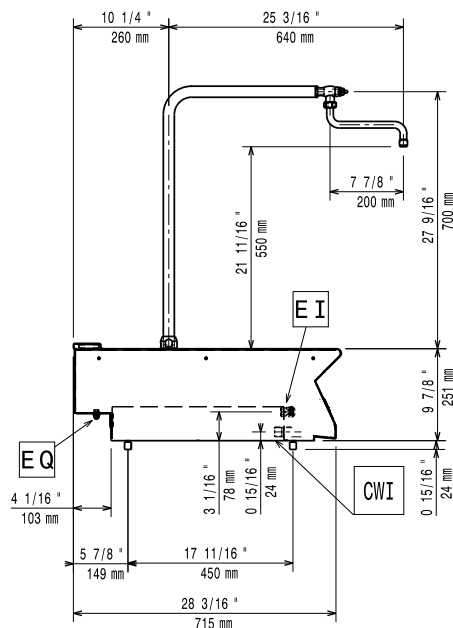


Alto



CWII = Attacco acqua fredda
EI = Connessione elettrica

Lato



Elettrico

Tensione di alimentazione:

206377 (WTNWTCT7E) 230 V/1 ph/50/60 Hz

Informazioni chiave

Dimensioni esterne, altezza: 250 mm

Dimensioni esterne, larghezza: 200 mm

Dimensioni esterne, profondità: 730 mm

Peso netto: 6 kg